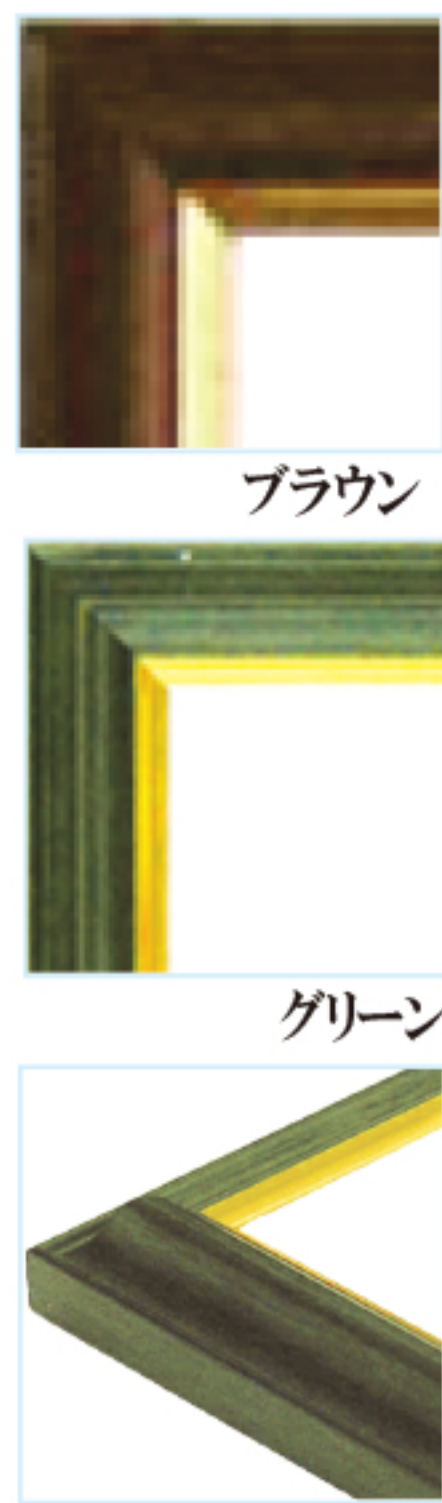




ブラウン フレーム巾21mm



在庫対応	
インチ	2,800
ハツ	3,200
太子	3,700
四ツ	4,400
大衣	5,500
受注対応	
半切	6,400
三三	7,500
大全紙	10,100

受注対応・別注可能



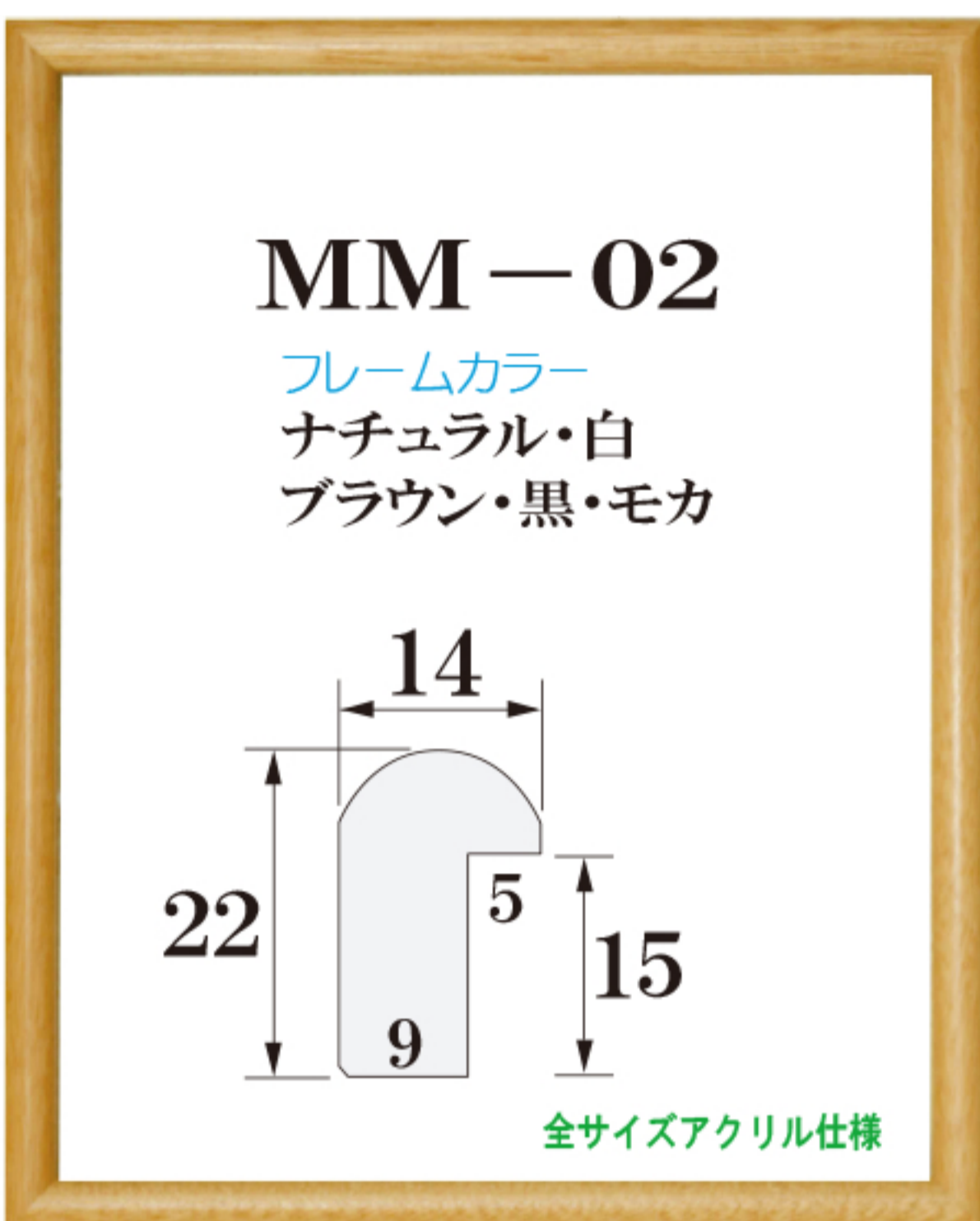
ブラウン フレーム巾18mm



在庫対応	
インチ	1,500
ハツ	1,750
太子	2,100
四ツ	2,300
大衣	

全サイズガラス仕様

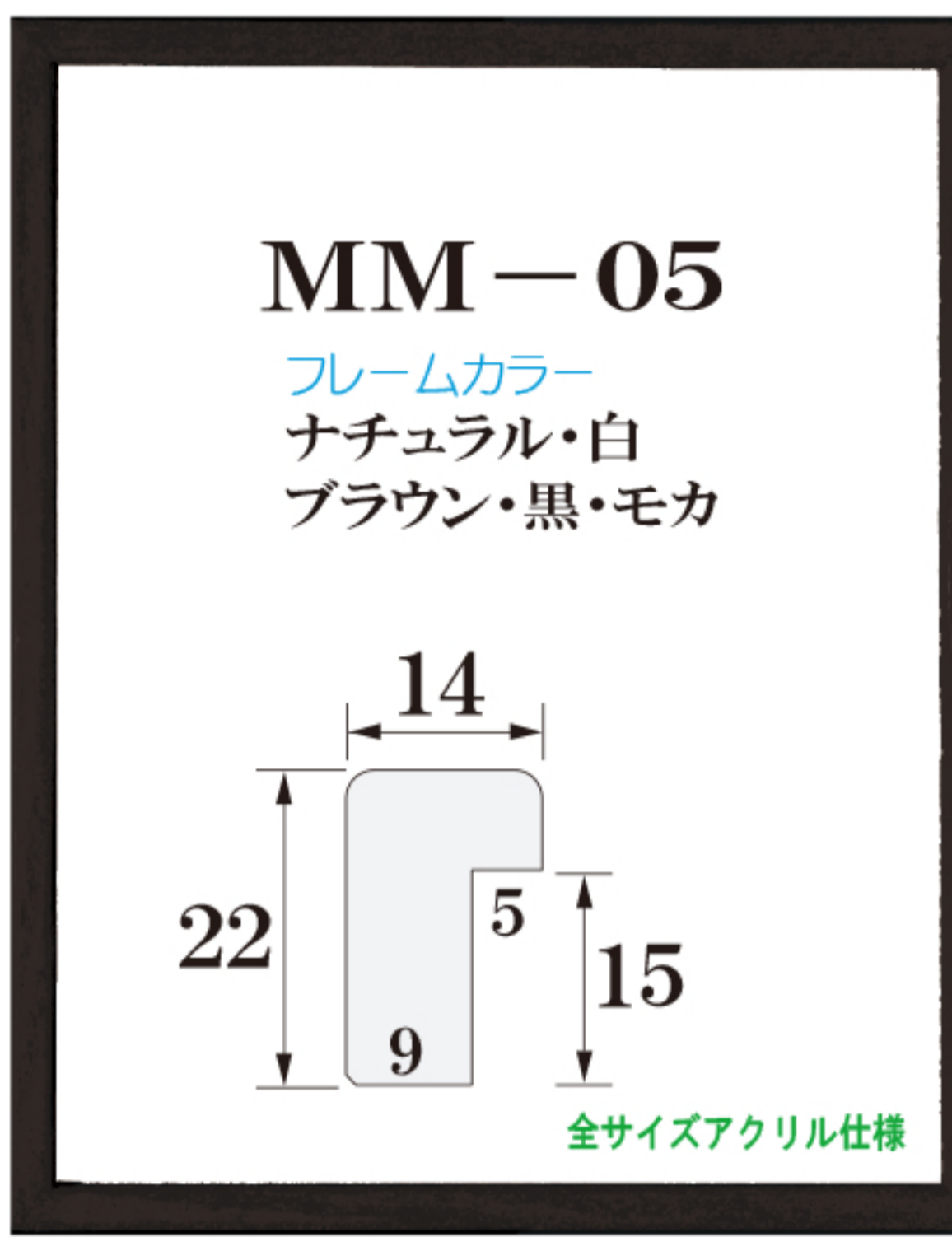
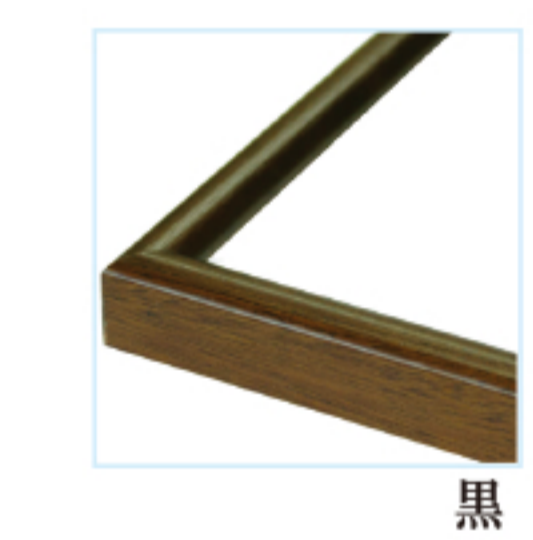
受注対応・別注可能



ナチュラル フレーム巾14mm



在庫対応	
インチ	2,000
ハツ	2,300
太子	3,100
四ツ	3,500
大衣	4,300
受注対応	
半切	5,600
三三	6,500
大全紙	9,200

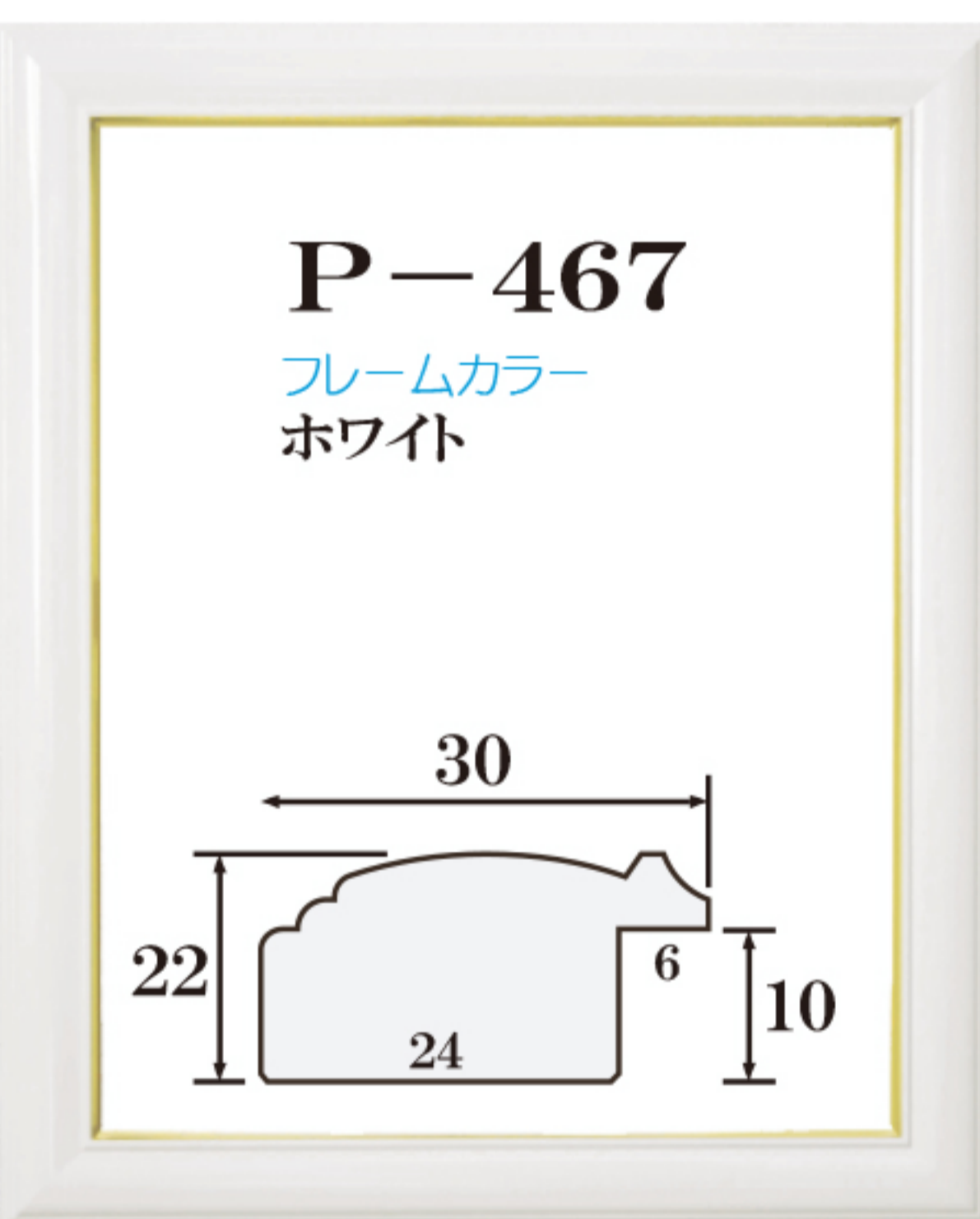


黒 フレーム巾14mm

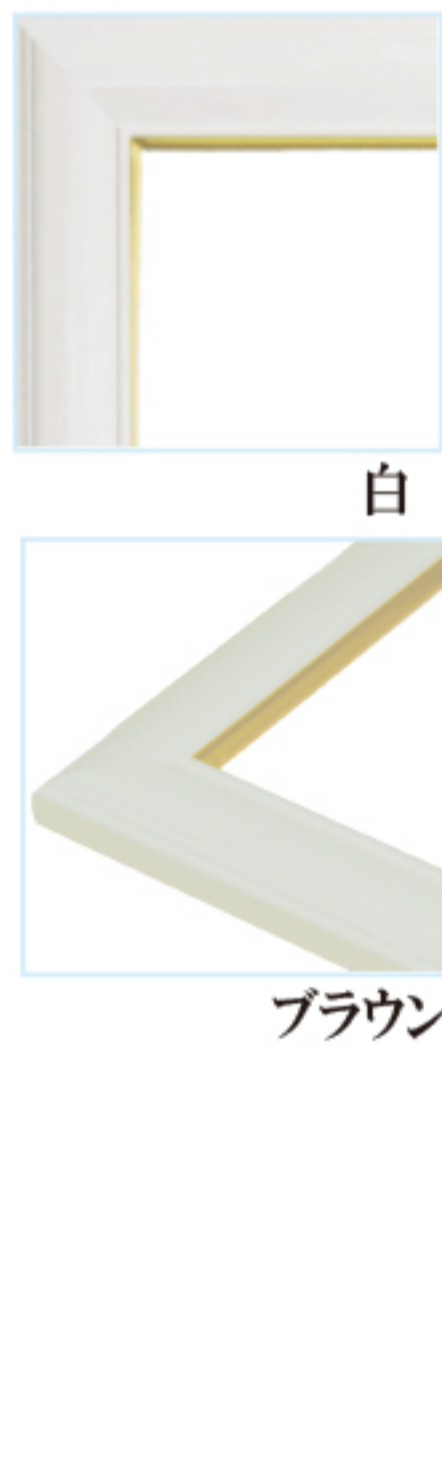


在庫対応	
インチ	2,000
ハツ	2,300
太子	3,100
四ツ	3,500
大衣	4,300
受注対応	
半切	5,600
三三	6,500
大全紙	9,200

MM-02・MM-05
手ぬぐい額
サイズ:880×340mm
¥9,700



黒 フレーム巾30mm



受注対応	
インチ	3,300
ハツ	3,900
太子	4,500
四ツ	5,300
大衣	6,500
半切	7,200
三三	8,400
大全紙	10,800

全サイズアクリル仕様



黒 フレーム巾6mm



受注対応	
インチ	3,600
ハツ	4,100
太子	4,800
四ツ	5,600
大衣	6,400
半切	7,300
三三	8,400
大全紙	11,400

全サイズアクリル仕様



フレーム巾16.5mm



受注対応	
インチ	3,300
ハツ	3,600
太子	4,300
四ツ	5,100
大衣	6,100
半切	6,700
三三	7,800
大全紙	10,800

全サイズアクリル仕様



フレーム巾12.5mm



受注対応	
インチ	4,600
ハツ	5,200
太子	5,800
四ツ	6,700
大衣	7,800
半切	8,500
三三	9,700
大全紙	12,700

全サイズアクリル仕様

30号以上は大型縁送料
表示価格は消費税別価格です。

カプチャーノ (C-500)

フレームカラー
ナチュラル・ブラウン
ブラック・ローズ
ホワイト

全サイズアクリル仕様

ブラウン フレーム巾30mm



ブラック

受注対応・別注可能

在庫対応	
インチ	3,400
ハツ	4,200
太子	4,800
四ツ	5,700
大衣	6,900
半切	7,700
三三	9,000
大全紙	11,600



ホワイト

I-3004 (シボレー)

フレームカラー
ライトベージュ
パールホワイト
パールピンク
パールグリーン
ホワイト

全サイズアクリル仕様

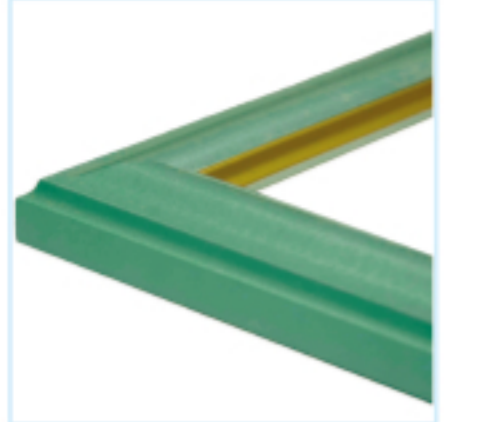
パールピンク フレーム巾31mm



ホワイト

受注対応・別注可能

受注対応	
インチ	3,300
ハツ	3,900
太子	4,500
四ツ	5,300
大衣	6,500
半切	7,200
三三	8,400
大全紙	10,800



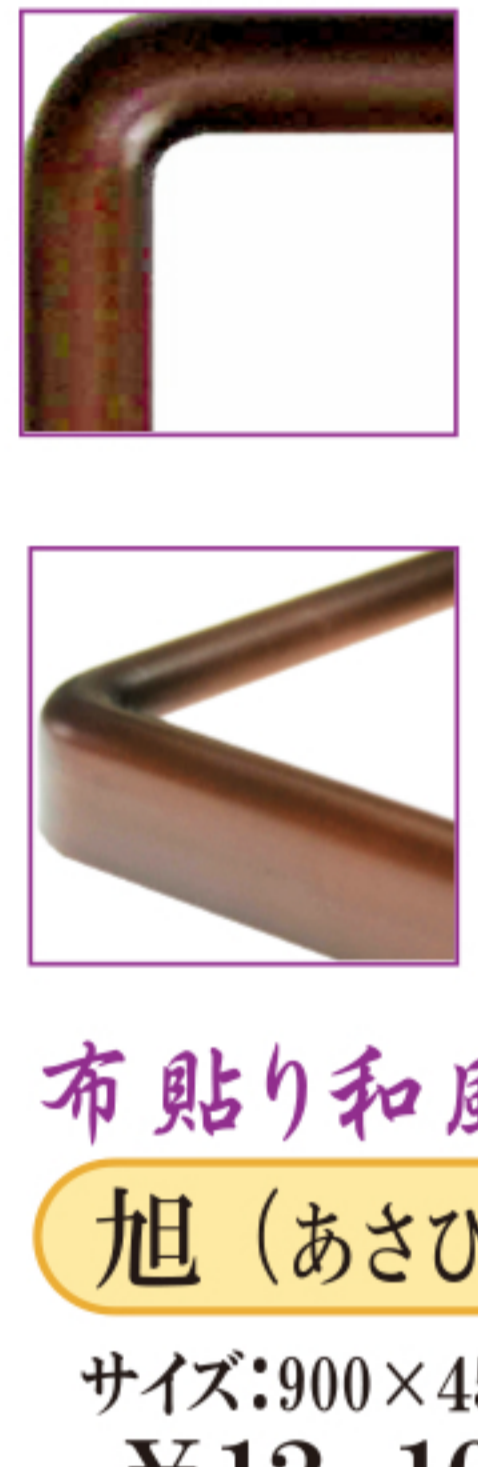
パールグリーン

涼 (りょう)

フレームカラー
ブラウン

全サイズアクリル仕様

ブラウン フレーム巾15mm



ブラウン

別注不可

在庫対応	
インチ	2,400
ハツ	3,000
太子	3,700
四ツ	4,400
大衣	5,100
半切	5,800
三三	6,200
大全紙	8,600

布貼り和風額 フレームカラー

旭 (あさひ)

サイズ:900×450mm

¥12,100

在庫対応・別注可能

H-114

水彩サイズ
マット付水彩額
フレームカラー
ゴールド・シルバー

ゴールド フレーム巾31mm



ゴールド

受注対応・別注可能

受注対応	
水彩4号	5,500
水彩6号	7,500
水彩8号	8,300
水彩10号	10,900

全サイズアクリル仕様

表示価格は消費税別価格です。

2022. 4. 1

ベルデ

フレームカラー
グリーン・ブラウン
ホワイト

角物サイズ

ホワイト フレーム巾14mm



ホワイト

受注対応・別注可能

インチ	3,150
ハツ	3,720
太子	4,770
四ツ	5,640
大衣	7,230
半切	8,550
三三	9,660
小全紙	10,920
大全紙	11,940
大判	
475×290	5,940
15×15	2,760
20×20	3,120
25×25	3,720
30×30	4,710
35×35	5,640
40×40	7,230
45×45	8,550
50×50	10,110

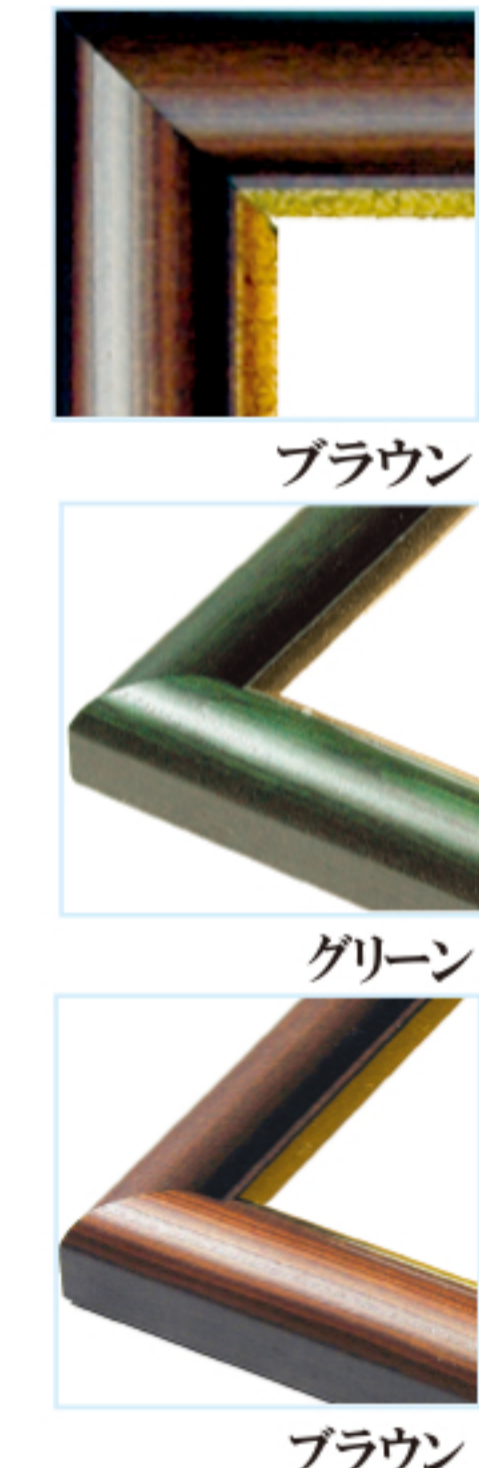
全サイズアクリル仕様
アクリル仕様をガラスに変更可能

セレナ

フレームカラー
グリーン
ブラウン

角物サイズ

グリーン フレーム巾21mm



ブラウン

受注対応・別注可能

インチ	3,780
ハツ	4,560
太子	5,730
四ツ	6,660
大衣	8,400
半切	9,810
三三	10,920
小全紙	12,090
大全紙	13,170
大判	17,850
475×290	6,990
15×15	3,330
20×20	3,780
25×25	4,560
30×30	4,710
35×35	6,600
40×40	8,340
45×45	10,410
50×50	11,430

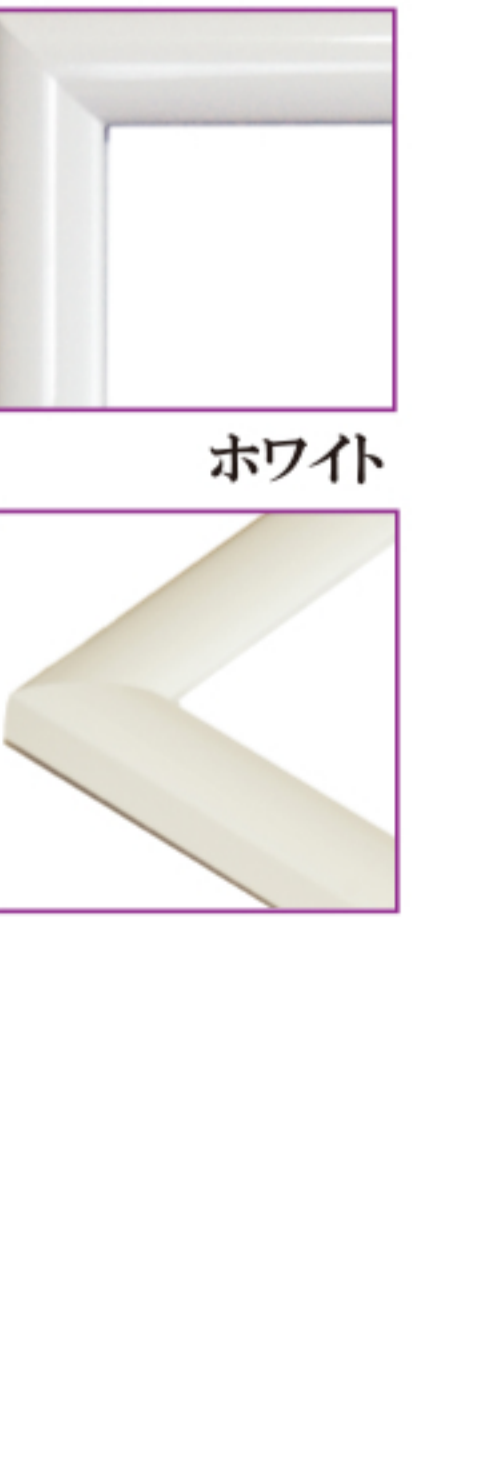
全サイズアクリル仕様
アクリル仕様をガラスに変更可能

ロンド

フレームカラー
ホワイト

角物サイズ

ホワイト フレーム巾22mm



ホワイト

受注対応・別注可能

インチ	2,820
ハツ	3,360
太子	4,320
四ツ	5,100
大衣	6,690
半切	7,950
三三	8,540
小全紙	10,920
大全紙	11,130
15×15	2,550
20×20	2,820
25×25	3,360
30×30	4,320
35×35	5,100
40×40	6,900
45×45	7,950
50×50	9,090

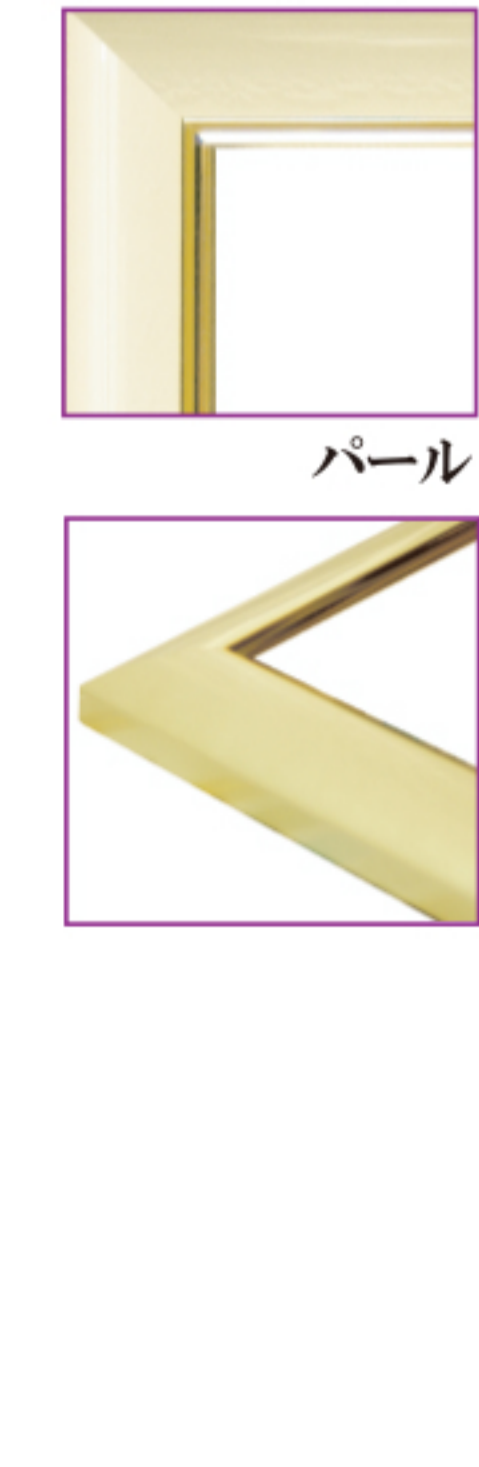
全サイズアクリル仕様
アクリル仕様をガラスに変更可能

新レインボー

フレームカラー
パール

角物サイズ

パール フレーム巾31mm



パール

受注対応・別注可能

インチ	4,080
ハツ	4,830
太子	5,910
四ツ	7,080
大衣	9,150
半切	10,200
三三	12,060
小全紙	13,350
大全紙	14,460
大判	
475×290	3,735
15×15	
20×20	4,020
25×25	4,830
30×30	5,910
35×35	7,080
40×40	9,150
45×45	10,590
50×50	12,480

全サイズアクリル仕様
アクリル仕様をガラスに変更可能

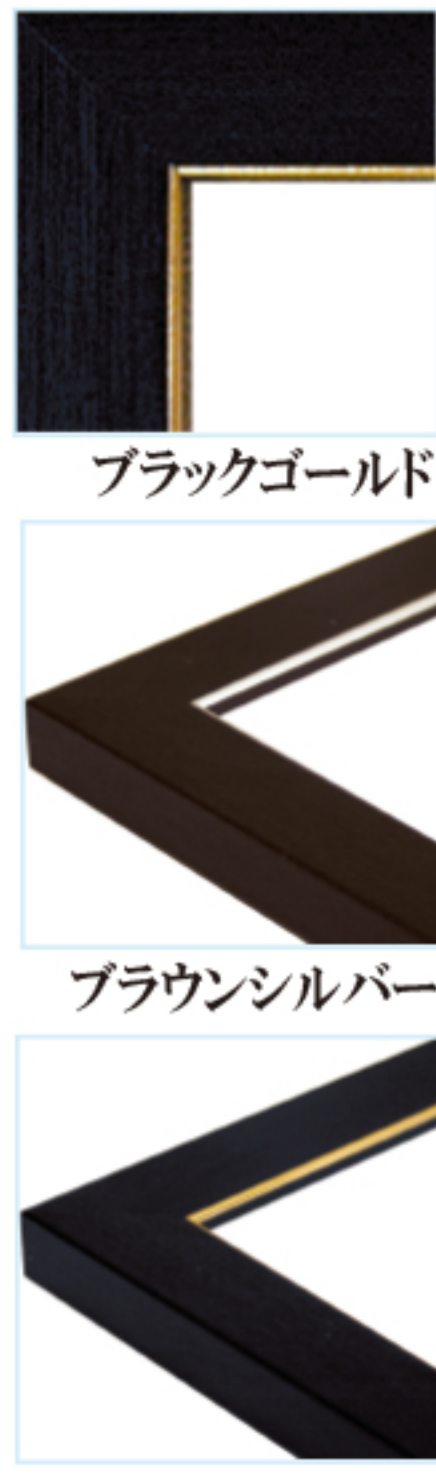
表示価格は消費税別価格です。

0Aサイズ・正方形・長方形・水彩サイズ

ルーシヤン

フレームカラー
ブラックゴールド
ブラウンシルバー

樹脂製品・別注対応・受注生産



色紙	1,800
インチ	1,600
ハツ	1,850
太子	2,340
四ツ	2,890
大衣	4,460
OA-B5	1,530
OA-A4	1,750
OA-B4	2,110
OA-A3	2,340

大衣はアクリル仕様
ガラス⇔アクリル変更可能

カルディナ

フレームカラー
ブラウン・ブルー
ホワイト・グリーン
ピンク

木製品・別注対応・受注生産



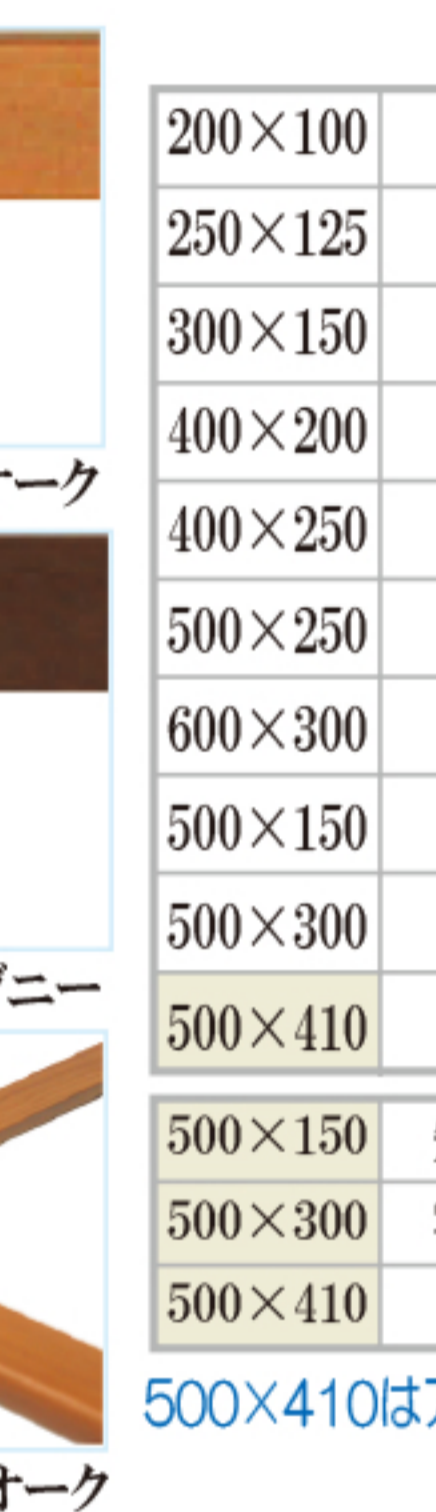
インチ	2,520	色紙	
ハツ	2,850	OA-B5	2,620
太子	3,470	OA-A4	2,910
四ツ	4,090	OA-B4	3,420
大衣	6,960	OA-A3	3,610
半切	7,870	OA-B3	
三三	8,510	15cm角	2,310
小全紙	11,400	20cm角	2,620
大全紙	12,450	25cm角	3,190
大判		30cm角	3,800
MO判		200×100	2,290
十七判		250×125	2,660
		300×150	3,280
水彩4号		400×200	4,510
水彩6号		400×250	
水彩8号		500×250	6,360
水彩10号		600×300	7,750

大衣以上はアクリル仕様
50×25、60×30はアクリル仕様
ガラス⇔アクリル変更出来ます

SH型

フレームカラー
オーク
マホガニー

木製品・別注対応・受注生産



200×100	1,660
250×125	1,890
300×150	1,970
400×200	2,450
400×250	2,790
500×250	2,920
600×300	3,330
500×150	2,680
500×300	3,070
500×410	5,670

500×150 短冊用
500×300 写経用
500×410 F6用

ルテア

フレームカラー
ブラウン・ブルー
ホワイト・グリーン
ピンク・オーク
オレンジ

木製品・別注対応・受注生産



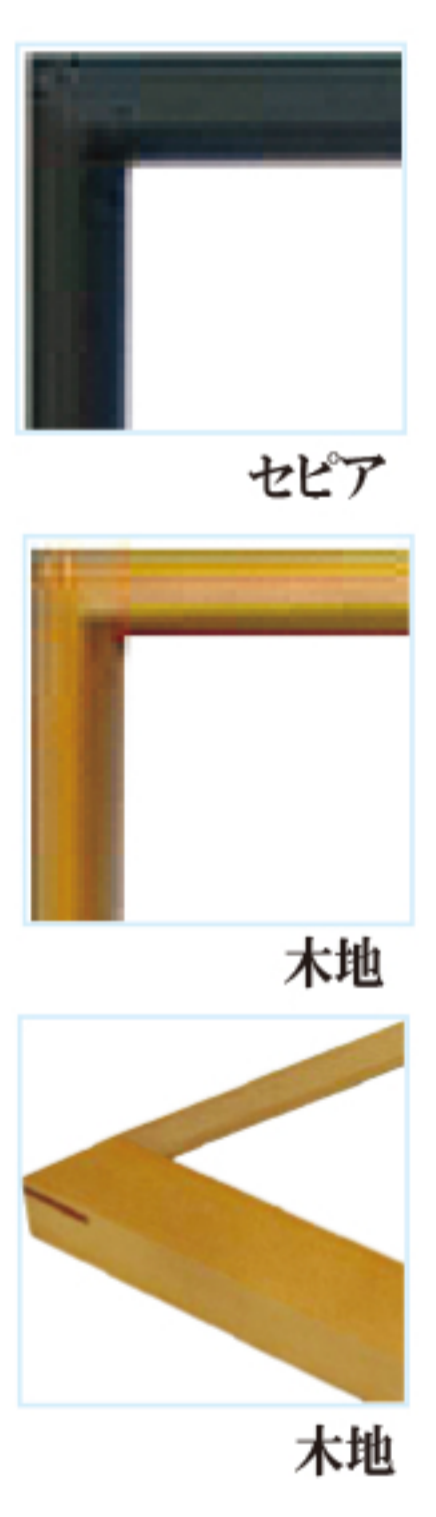
インチ	2,000	色紙	1,820
ハツ	2,290	OA-B5	2,370
太子	2,970	OA-A4	2,610
四ツ	3,440	OA-B4	3,270
大衣	4,350	OA-A3	3,340
半切		OA-B3	
三三		15cm角	2,060
小全紙		20cm角	2,160
大全紙		25cm角	2,740
大判		30cm角	3,240
MO判		200×100	1,970
十七判		250×125	2,290
		300×150	2,800
		400×200	3,870
		400×250	4,250

大衣以上はアクリル仕様
ガラス⇔アクリル変更出来ます

三角型

フレームカラー
木地
セビア

木製品・別注対応・受注生産



インチ	2,770
ハツ	3,040
太子	3,720
四ツ	4,740
大衣	6,140
半切	8,520
三三	9,220
小全紙	11,090
大全紙	13,150
大判	17,730
MO判	18,530
B1	24,000
十七	16,840

半切以上はアクリル仕様
ガラス⇔アクリル変更可能

ジェシカ

フレームカラー
ブラウン・ブルー
ホワイト・グリーン
レッド

木製品・別注対応・受注生産



インチ	2,520	色紙	
ハツ	2,850	OA-B5	2,620
太子	3,470	OA-A4	2,910
四ツ	4,090	OA-B4	3,420
大衣	6,960	OA-A3	3,610
半切	7,870	OA-B3	
三三	8,510	15cm角	2,310
小全紙	11,400	20cm角	2,520
大全紙	12,450	25cm角	3,190
大判		30cm角	3,800
MO判		200×100	2,290
十七判		250×125	2,660
		300×150	3,280
水彩4号		400×200	4,510
水彩6号		400×250	
水彩8号		500×250	6,360
水彩10号		600×300	7,750

大衣以上はアクリル仕様
50×25、60×30はアクリル仕様
ガラス⇔アクリル変更出来ます

ユニファース

フレームカラー
ミルク・ブラウン
グリーン・ブルー
オーク

木製品・別注対応・受注生産



インチ	1,610
ハツ	2,010
太子	2,610
四ツ	3,080
大衣	4,010
半切	6,130
三三	6,770
小全紙	9,270
大全紙	10,530
15cm角	1,650
20cm角	1,800
25cm角	2,280
30cm角	2,720
200×100	1,640
250×125	1,910
300×150	2,340
400×200	3,220
500×250	4,510
600×300	5,490

半切以上はアクリル仕様
ガラス⇔アクリル変更可能

新平角

フレームカラー
木地・マホガニー
ダーク・ホワイト
ブラック

木製品・別注対応・受注生産



インチ	2,870
ハツ	3,180
太子	3,970
四ツ	4,440
大衣	6,230
半切	8,660
三三	9,550
小全紙	11,840
大全紙	13,360
大判	17,470
MO判	18,280
B1	23,850
十七判	16,410

半切以上はアクリル仕様
ガラス⇔アクリル変更可能
大衣まで縁巾15mm深18mm
半切以上縁巾16mm深22mm
大衣以上裏板パネル仕様

表示価格は消費税別価格です。

0Aサイズ・正方形・長方形・水彩サイズ

いすず

フレームカラー
ブラウン・オーク
ナチュラル
ホワイト

木製品・別注対応・受注生産

ホワイト フレーム巾25mm

ナチュラル

オーク

ブラウン

インチ	4,910
ハツ	5,570
太子	6,540
四ツ	7,540
大衣	8,530
半切	10,490
三三	11,470
小全紙	13,110
大全紙	14,420
大判	18,900
MO判	20,960
B 1	23,590
十七判	18,340

全サイズアクリル仕様

メセナ

フレームカラー
木地・マホガニー
ダーク・ホワイト
ブラック

木製品・別注対応・受注生産

ブラック フレーム巾14mm

ダーク

ホワイト

マホガニー

受注対応・別注可能

インチ	2,520
ハツ	2,730
太子	3,190
四ツ	3,860
大衣	5,100
半切	7,400
三三	8,140
小全紙	9,549
大全紙	11,480
大判	14,030
MO判	14,580
B 1	18,990

半切以上アクリル仕様
大衣以上パネル使用

ヌーベルフレーム

フレームカラー
ナチュラル・ブラウン
グレー・ブラック

木製品・別注対応・受注生産

ブラウン

グレー

ブラック

ナチュラル

インチ	2,970
ハツ	3,300
太子	3,960
四ツ	4,950
大衣	6,930
半切	
三三	
小全紙	
大全紙	
大判	
MO判	
B 1	

全サイズアクリル仕様

ゆめじ

フレームカラー
ブラウン・ナチュラル
オーク・ホワイト

木製品・別注対応・受注生産

オーク フレーム巾14mm

ホワイト

ブラウン

ナチュラル

インチ	4,280
ハツ	4,910
太子	5,570
四ツ	6,310
大衣	7,460
半切	8,730
三三	9,320
小全紙	11,470
大全紙	12,780
大判	
MO判	
B 1	

全サイズアクリル仕様

綺琳(きりん)

フレームカラー
ナチュラル
オーク
ブラウン

木製品・別注対応・受注生産

オーク フレーム巾42mm

ブラウン

ナチュラル

オーク

インチ	5,100
ハツ	5,740
太子	7,230
四ツ	9,060
大衣	10,810
半切	12,080
三三	13,190
小全紙	16,810
大全紙	17,530
大判	18,720
MO判	19,380
B 1	25,350

全サイズアクリル仕様

ブリジット

フレームカラー
ホワイト
グリーン
ブルー

木製品・別注対応・受注生産

グリーン フレーム巾27mm

ブルー

ホワイト

インチ	2,880	色紙	
ハツ	3,240	0A-B5	2,970
太子	3,880	0A-A4	3,380
四ツ	4,830	0A-B4	3,780
大衣	7,280	0A-A3	4,100
半切	8,200	0A-B3	
三三	9,130	15cm角	
小全紙	12,300	20cm角	2,880
大全紙	13,490	25cm角	3,640
大判		30cm角	4,340
MO判		200x100	
十七判		250x125	
		300x150	3,740
水彩4号		400x200	5,170
水彩6号		400x250	
水彩8号		500x250	6,930
水彩10号		600x300	8,300

大衣以上はアクリル仕様
50x25、60x30はアクリル仕様
ガラス⇔アクリル変更出来ます

マロン

フレームカラー
木地・マホ
ウォール

木製品・別注対応・受注生産

木地 フレーム巾31mm

ウォール

マホ

木地

インチ	4,180
ハツ	4,650
太子	5,770
四ツ	6,880
大衣	8,470
半切	10,960
三三	11,980
小全紙	15,270
大全紙	15,980
大判	17,010
MO判	17,600
B 1	23,050

半切以上はアクリル仕様
ガラス⇔アクリル変更可能

まどか

フレームカラー
ダーク・マホガニー

木製品・別注対応・受注生産

オーク フレーム巾16mm

ダーク

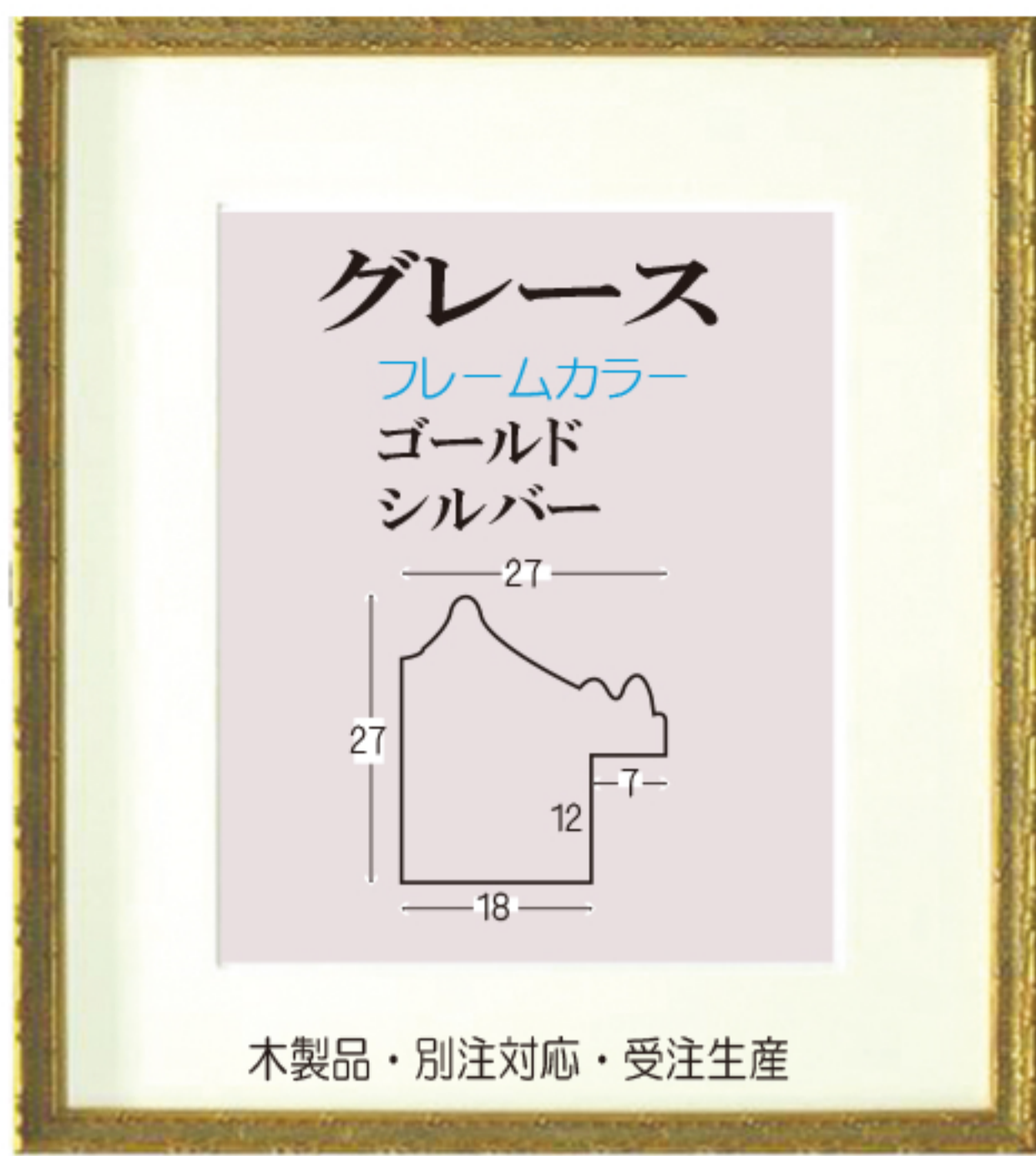
マホガニー

インチ	
ハツ	
太子	
四ツ	6,820
大衣	8,700
半切	11,520
三三	12,420
小全紙	15,330
大全紙	17,260
大判	
MO判	
B 1	

半切以上はアクリル仕様
ガラス⇔アクリル変更可能

表示価格は消費税別価格です。

水彩サイズ (水彩サイズは2mmオフホワイト中抜きマット付)

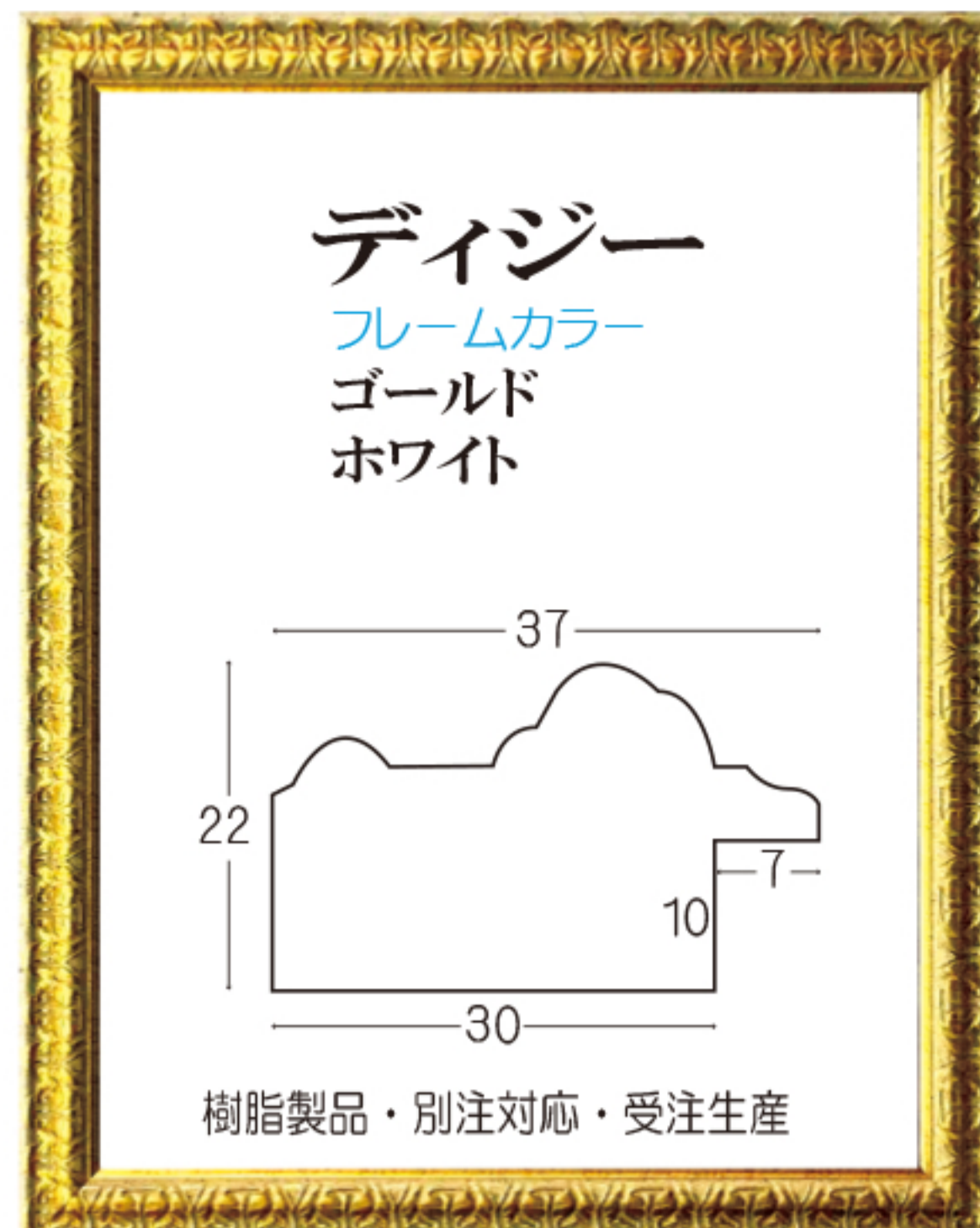


ゴールドー フレーム巾25mm



インチ	3,660
八ツ	4,160
太子	5,200
四ツ	5,980
大衣	7,540
半切	8,850
三三	9,340
小全紙	12,730
大全紙	14,030
水彩4号	7,010
水彩6号	9,080
水彩8号	11,170
水彩10号	12,720
水彩SM	5,560

全サイズアクリル仕様



ゴールド フレーム巾37mm

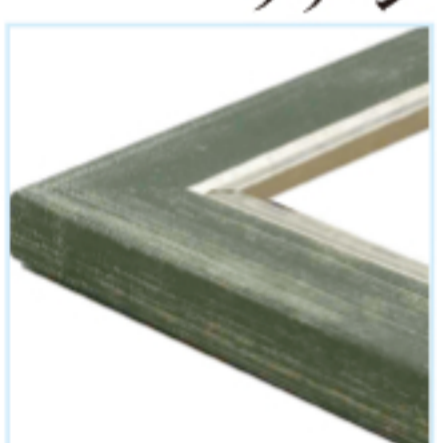
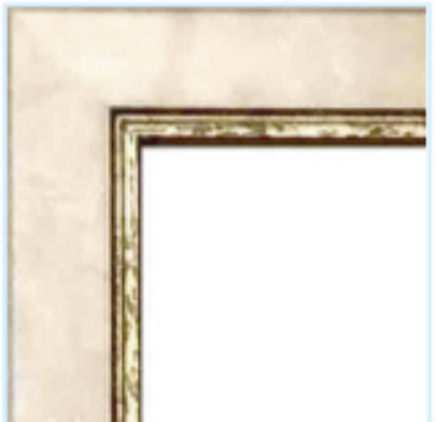


インチ	2,950
八ツ	3,370
太子	4,230
四ツ	5,000
大衣	6,960
半切	7,870
三三	8,510
小全紙	
大全紙	
水彩4号	6,380
水彩6号	8,250
水彩8号	10,120
水彩10号	11,440
水彩SM	

全サイズアクリル仕様



ブラック フレーム巾34mm

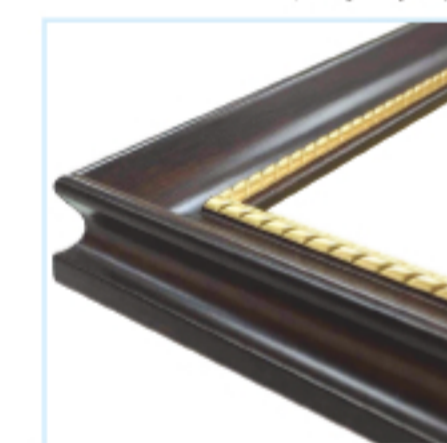


インチ	2,920
八ツ	3,310
太子	4,200
四ツ	4,950
大衣	6,430
半切	6,960
三三	7,940
小全紙	8,930
大全紙	9,830
水彩4号	6,180
水彩6号	8,200
水彩8号	9,950
水彩10号	10,870
水彩SM	

全サイズアクリル仕様

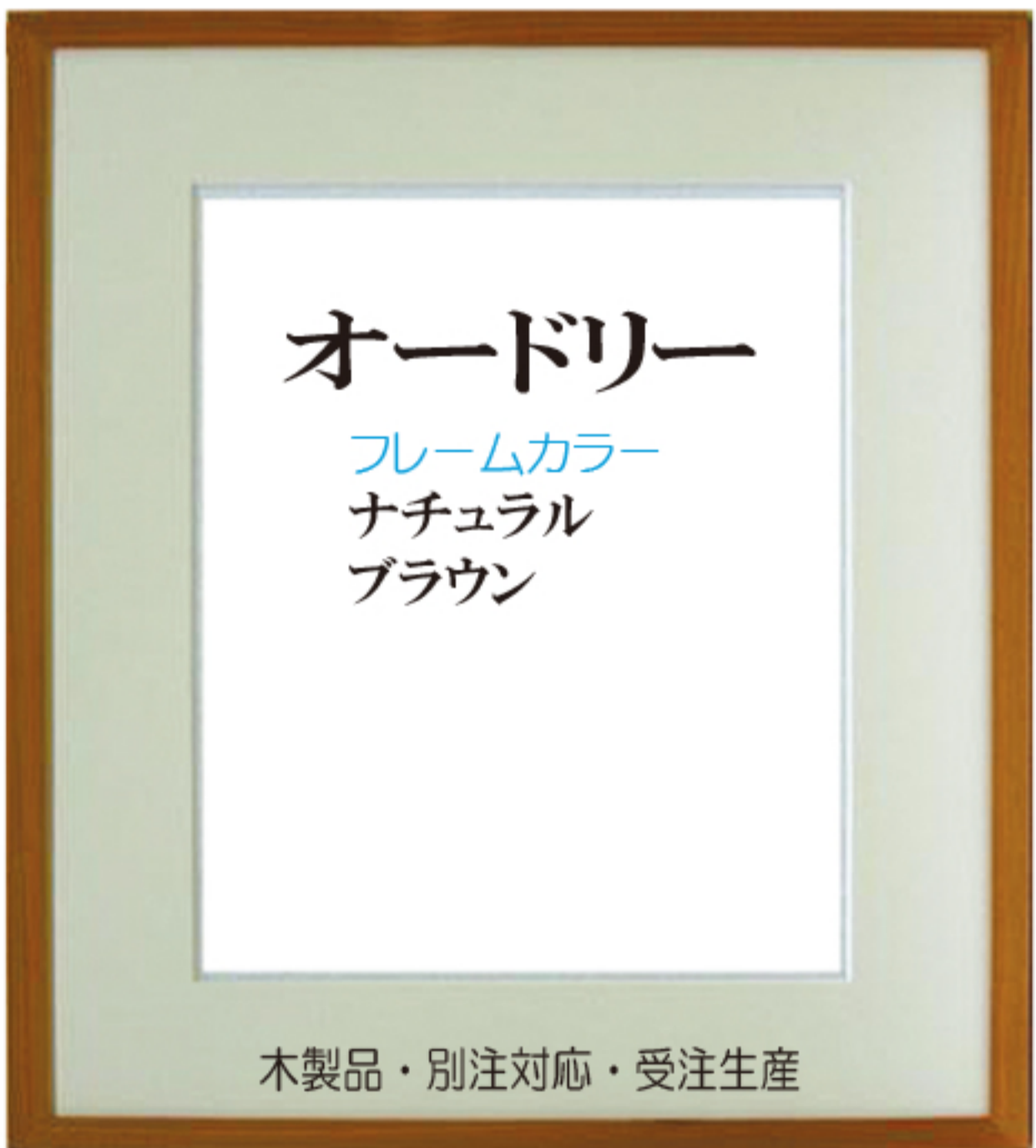


ゴールド フレーム巾31mm



インチ	2,950
八ツ	3,370
太子	4,230
四ツ	5,000
大衣	6,960
半切	7,870
三三	8,510
小全紙	
大全紙	
水彩4号	6,380
水彩6号	8,250
水彩8号	10,120
水彩10号	11,440
水彩SM	

全サイズアクリル仕様



ナチュラル フレーム巾20mm

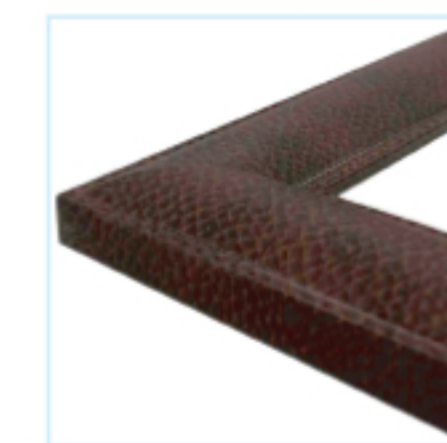
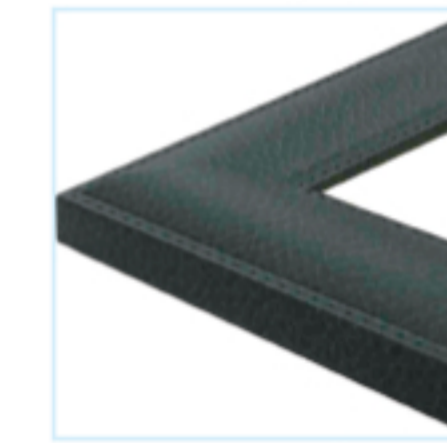


インチ	4,180
八ツ	4,640
太子	5,770
四ツ	6,880
大衣	8,470
半切	11,030
三三	11,980
小全紙	15,270
大全紙	15,980
大判	17,010
MO判	17,600
水彩4号	7,020
水彩6号	8,430
水彩8号	10,100
水彩10号	12,010

半切以上アクリル仕様

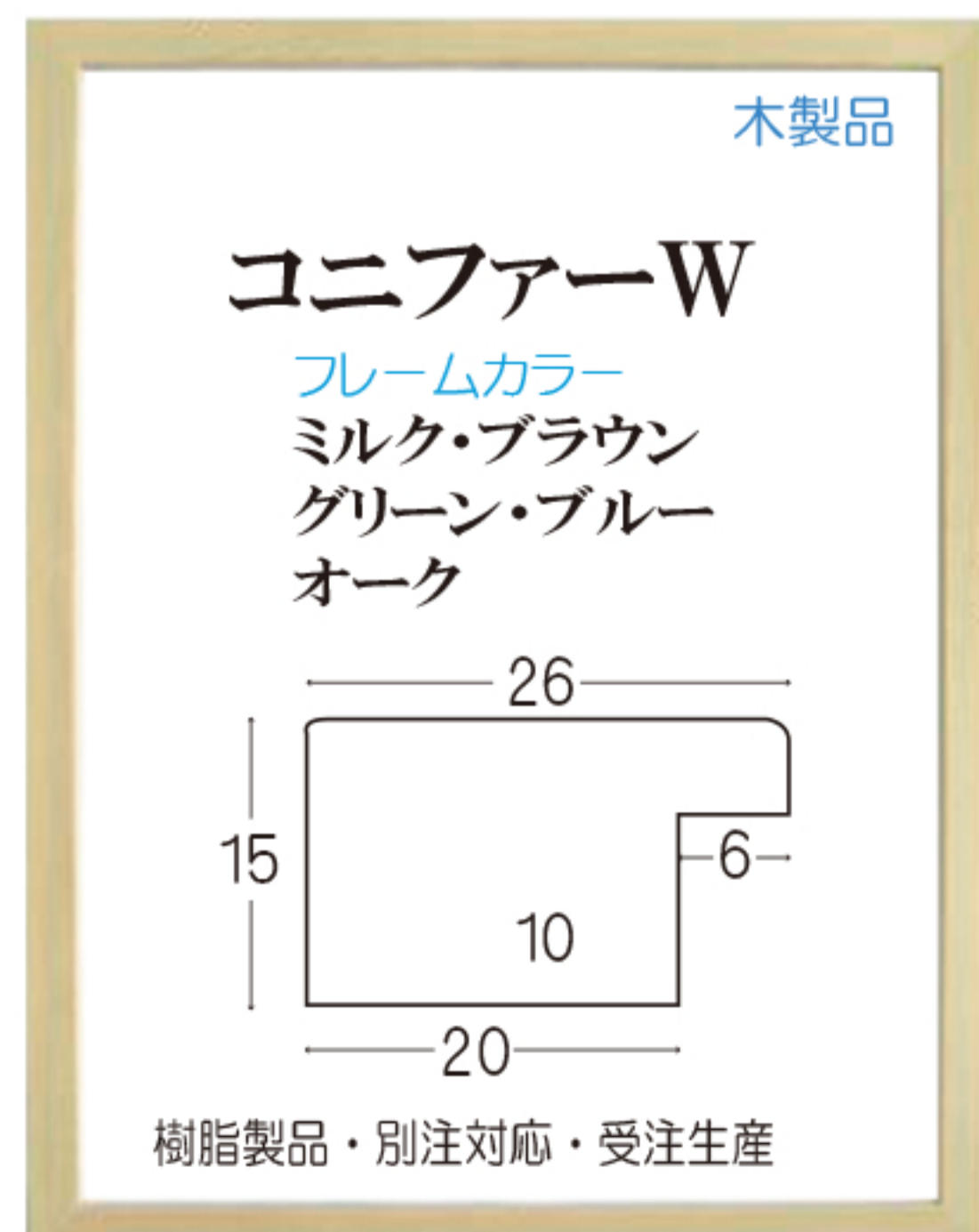


ブラウン フレーム巾39mm

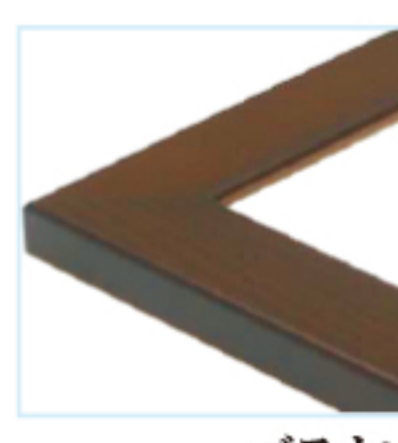


インチ	2,920
八ツ	3,310
太子	4,200
四ツ	4,950
大衣	6,430
半切	6,960
三三	7,940
小全紙	8,930
大全紙	9,830
水彩4号	6,180
水彩6号	8,200
水彩8号	9,950
水彩10号	10,870
水彩SM	

全サイズアクリル仕様



ミルク フレーム巾25mm



インチ	1,610	色紙	
八ツ	2,010	0A-B5	1,880
太子	2,810	0A-A4	2,110
四ツ	3,080	0A-B4	2,730
大衣	4,010	0A-A3	3,170
半切	5,130	0A-B3	
三三	8,770	15cm角	
小全紙	9,270	20cm角	
大全紙	10,560	25cm角	
水彩4号	5,780	30cm角	
水彩6号	7,370	200×100	
水彩8号	9,220	250×125	
水彩10号	10,850	300×150	

半切以上アクリル仕様
水彩サイズは2ミリ
オフホワイトマット付

表示価格は消費税別価格です。

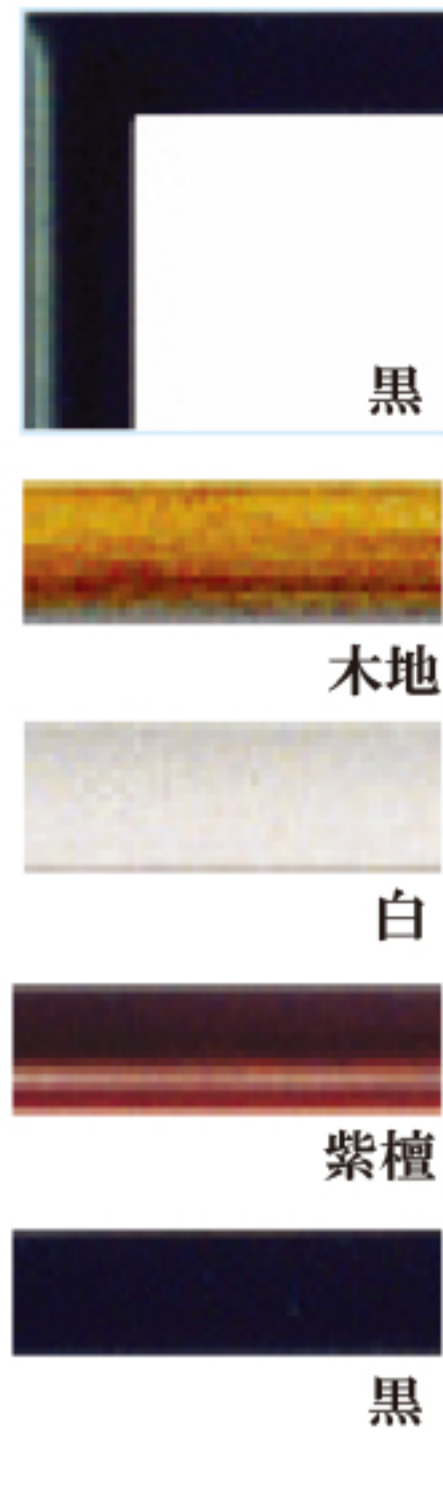
伝統の技

デッサン額(受注生産)

全てのデッサン額に水彩サイズ有ります

4011
 材質
 アルダー
 フレームカラー
 木地・黒
 紫檀・白

紫檀 フレーム巾12mm



インチ	5,450
ハッ	6,170
太子	7,120
四ッ	8,030
大 衣	10,320
半 切	11,600
三 三	13,060
小全紙	15,580
大全紙	16,720
大 判	22,100
MO判	23,080
水彩6号	13,060
水彩8号	15,580
水彩10号	16,720

4041
 材質
 アルダー
 フレームカラー
 マホガニー

フレーム巾12mm



インチ	6,400
ハッ	7,180
太子	8,260
四ッ	9,290
大 衣	11,830
半 切	13,300
三 三	14,890
小全紙	17,760
大全紙	18,990
大 判	25,130
MO判	26,300
水彩6号	14,890
水彩8号	17,760
水彩10号	18,990

4051
 材質
 アルダー
 フレームカラー
 マホガニー

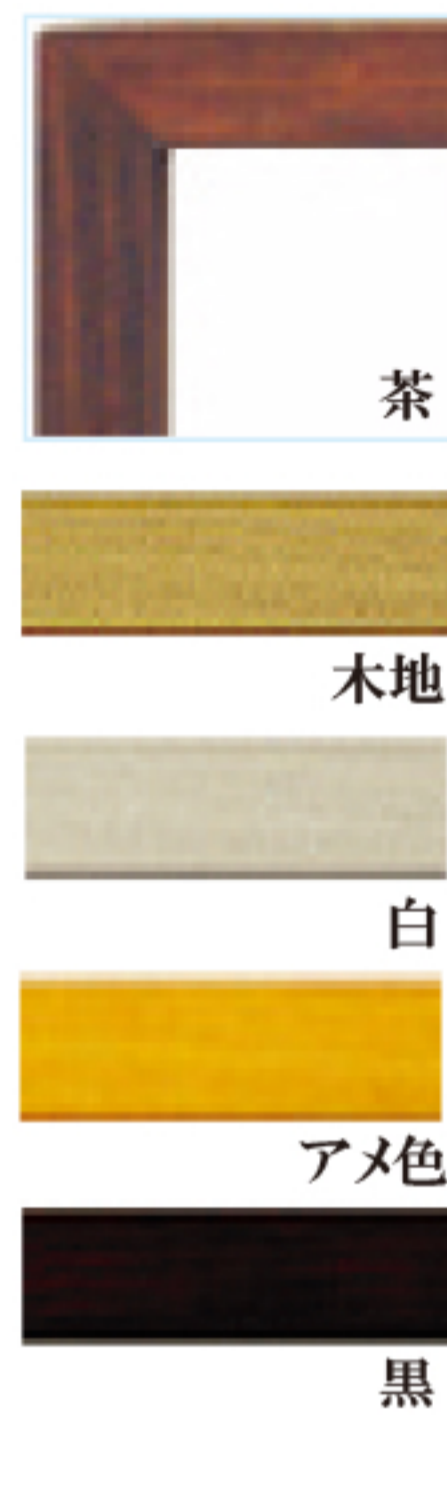
フレーム巾15mm



インチ	7,330
ハッ	8,170
太子	9,370
四ッ	10,520
大 衣	13,320
半 切	14,970
三 三	16,680
小全紙	19,900
大全紙	21,210
大 判	28,090
MO判	29,450
水彩6号	16,600
水彩8号	19,900
水彩10号	21,210

4072
 材質
 ヒノキ
 フレームカラー
 アメ色・茶
 黒・白・木地

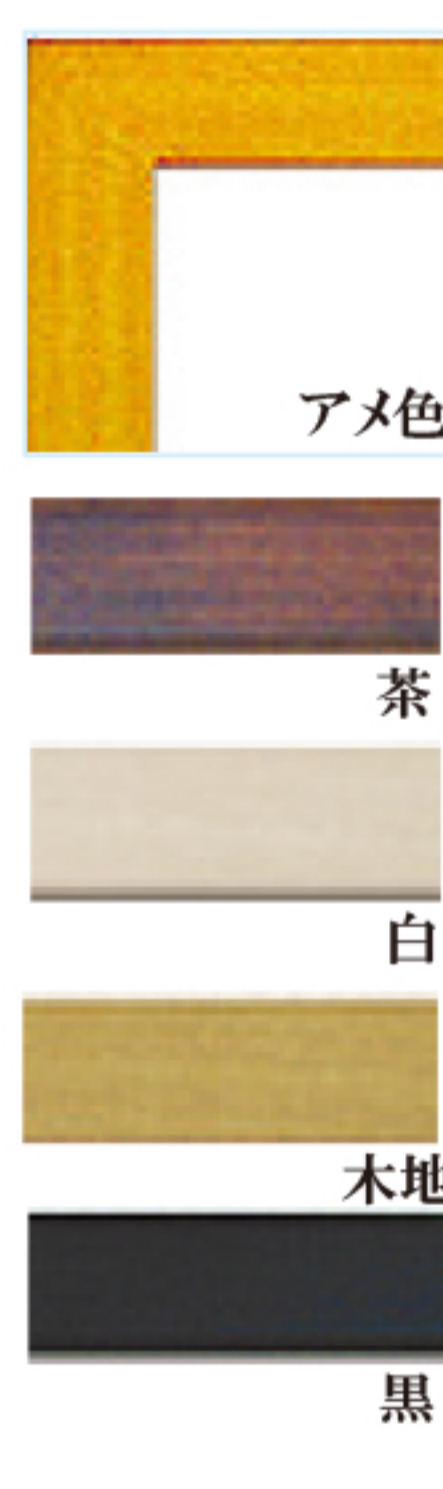
木地 フレーム巾12mm



インチ	5,010
ハッ	5,690
太子	6,590
四ッ	7,430
大 衣	9,600
半 切	10,790
三 三	12,200
小全紙	14,550
大全紙	15,640
大 判	20,670
MO判	21,560
水彩6号	12,200
水彩8号	14,550
水彩10号	15,640

4082
 材質
 ヒノキ
 フレームカラー
 アメ色・茶
 黒・白・木地

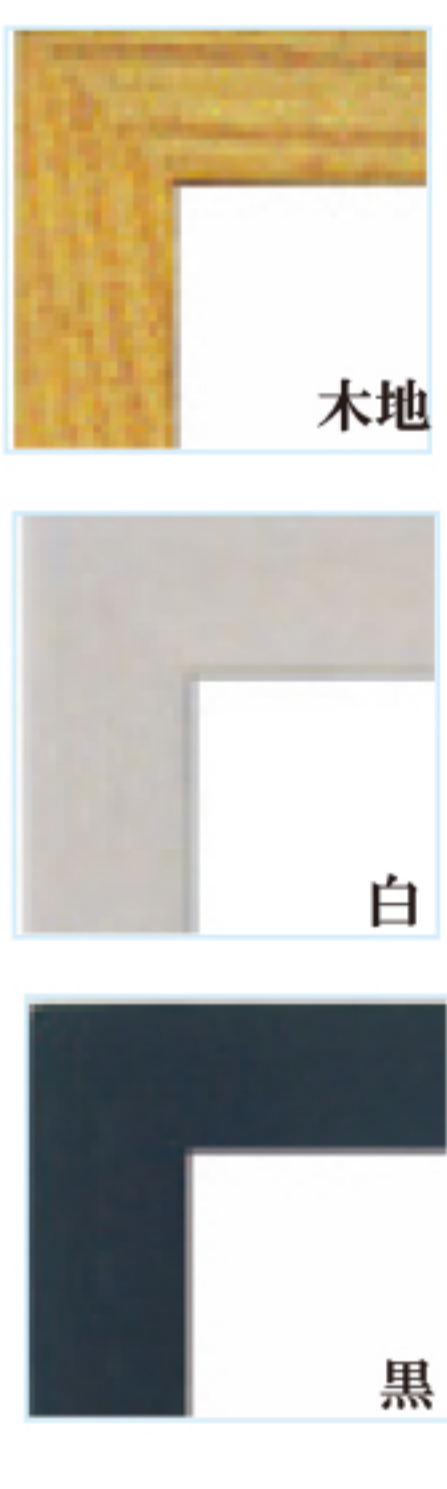
木地 フレーム巾15mm



インチ	5,050
ハッ	5,730
太子	6,630
四ッ	7,480
大 衣	9,670
半 切	10,860
三 三	12,270
小全紙	14,640
大全紙	15,730
大 判	20,790
MO判	21,690
水彩6号	12,270
水彩8号	14,640
水彩10号	15,730

4084
 材質
 ホワイトアッシュ
 フレームカラー
 木地・黒・白

黒 フレーム巾15mm



インチ	6,060
ハッ	6,820
太子	7,850
四ッ	8,830
大 衣	20,120
半 切	12,690
三 三	14,230
小全紙	16,970
大全紙	18,170
大 判	24,040
MO判	25,140
水彩6号	14,230
水彩8号	16,970
水彩10号	18,170

4101
 材質
 アルダー
 フレームカラー
 木地
 マホガニー

木地 フレーム巾17mm



インチ	8,110
ハッ	9,000
太子	10,310
四ッ	11,560
大 衣	14,560
半 切	16,370
三 三	18,190
小全紙	21,700
大全紙	23,080
大 判	30,590
MO判	32,100
水彩6号	18,190
水彩8号	21,700
水彩10号	23,080

4104
 材質
 ヒノキ
 フレームカラー
 マホガニー

フレーム巾33mm



インチ	6,390
ハッ	7,170
太子	8,250
四ッ	9,270
大 衣	11,820
半 切	13,280
三 三	14,870
小全紙	17,710
大全紙	18,960
大 判	25,100
MO判	25,660
水彩6号	14,230
水彩8号	17,740
水彩10号	18,960

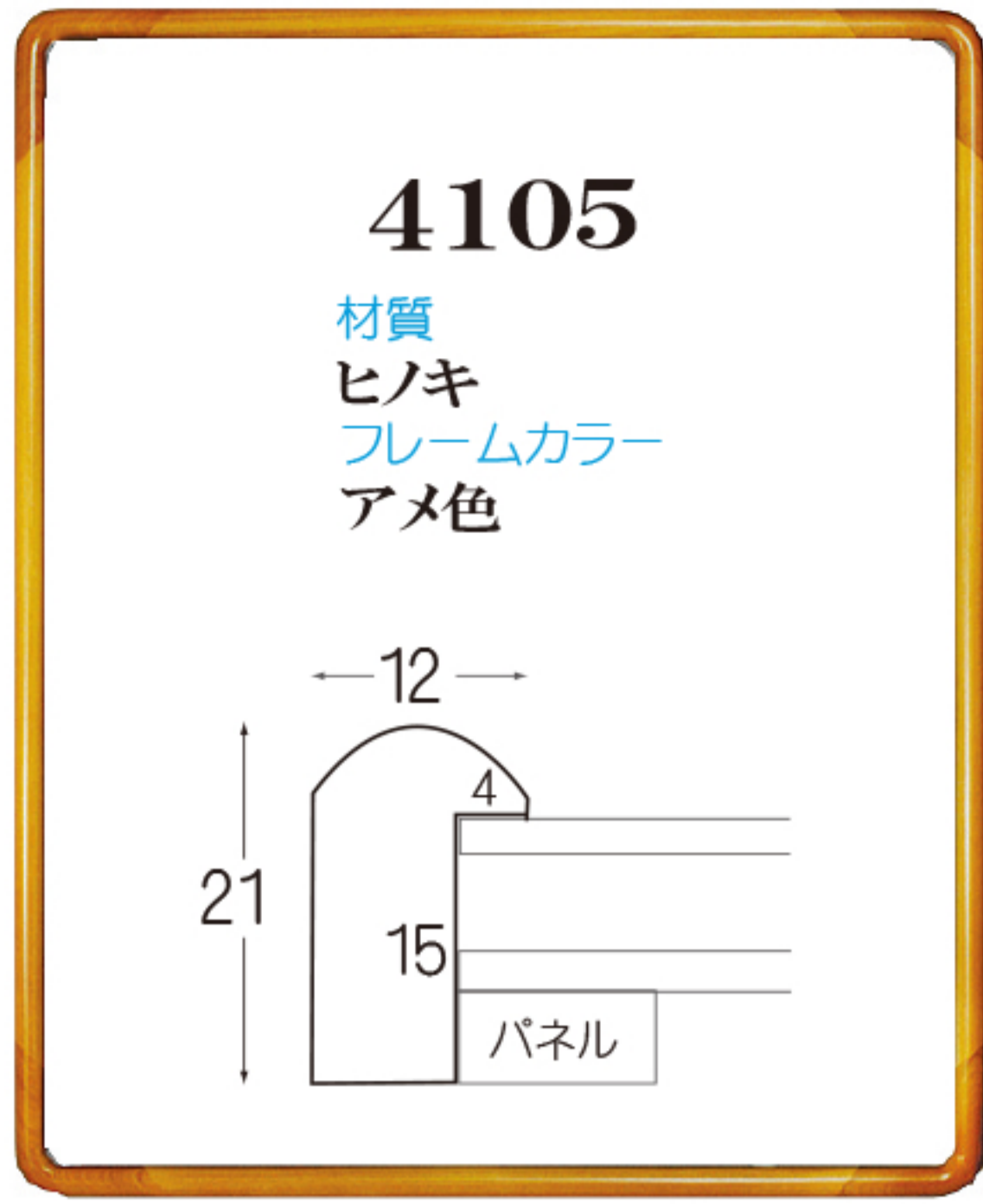
全サイズアクリル仕様(ガラス⇔アクリル変更可能) 基本的に別寸対応できます(該当サイズの50%割増)

表示価格は消費税別価格です。

伝統の技

デッサン額(受注生産)

全てのデッサン額に水彩サイズ有ります



フレーム巾12mm



インチ	6,060
ハツ	6,820
太子	7,850
四ツ	8,830
大 衣	11,290
半 切	12,690
三 三	14,230
小全紙	16,970
大全紙	18,170
大 判	24,040
MO判	25,140
水彩6号	14,230
水彩8号	16,970
水彩10号	18,170



フレーム巾19mm



インチ	6,270
ハツ	7,040
太子	8,110
四ツ	9,120
大 衣	11,640
半 切	13,070
三 三	14,650
小全紙	17,470
大全紙	18,680
大 判	24,720
MO判	25,870
水彩6号	14,650
水彩8号	17,470
水彩10号	18,680



マホガニー フレーム巾30mm

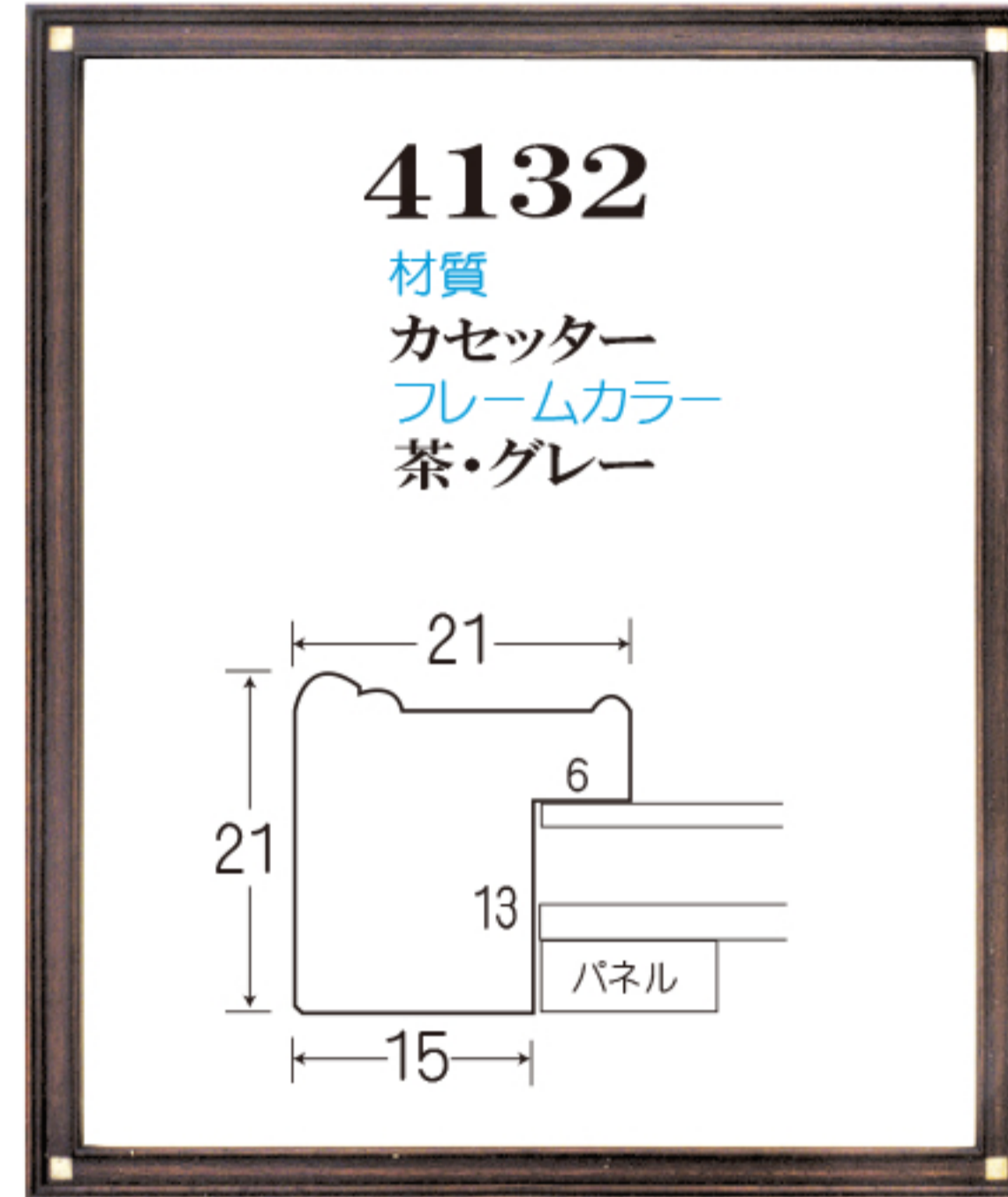


チーク



マホガニー

インチ	8,480
ハツ	9,390
太子	10,750
四ツ	12,060
大 衣	15,160
半 切	17,040
三 三	18,910
小全紙	22,550
大全紙	23,970
大 判	31,770
MO判	33,360
水彩6号	18,910
水彩8号	22,550
水彩10号	23,970



茶 フレーム巾21mm



茶



グレー

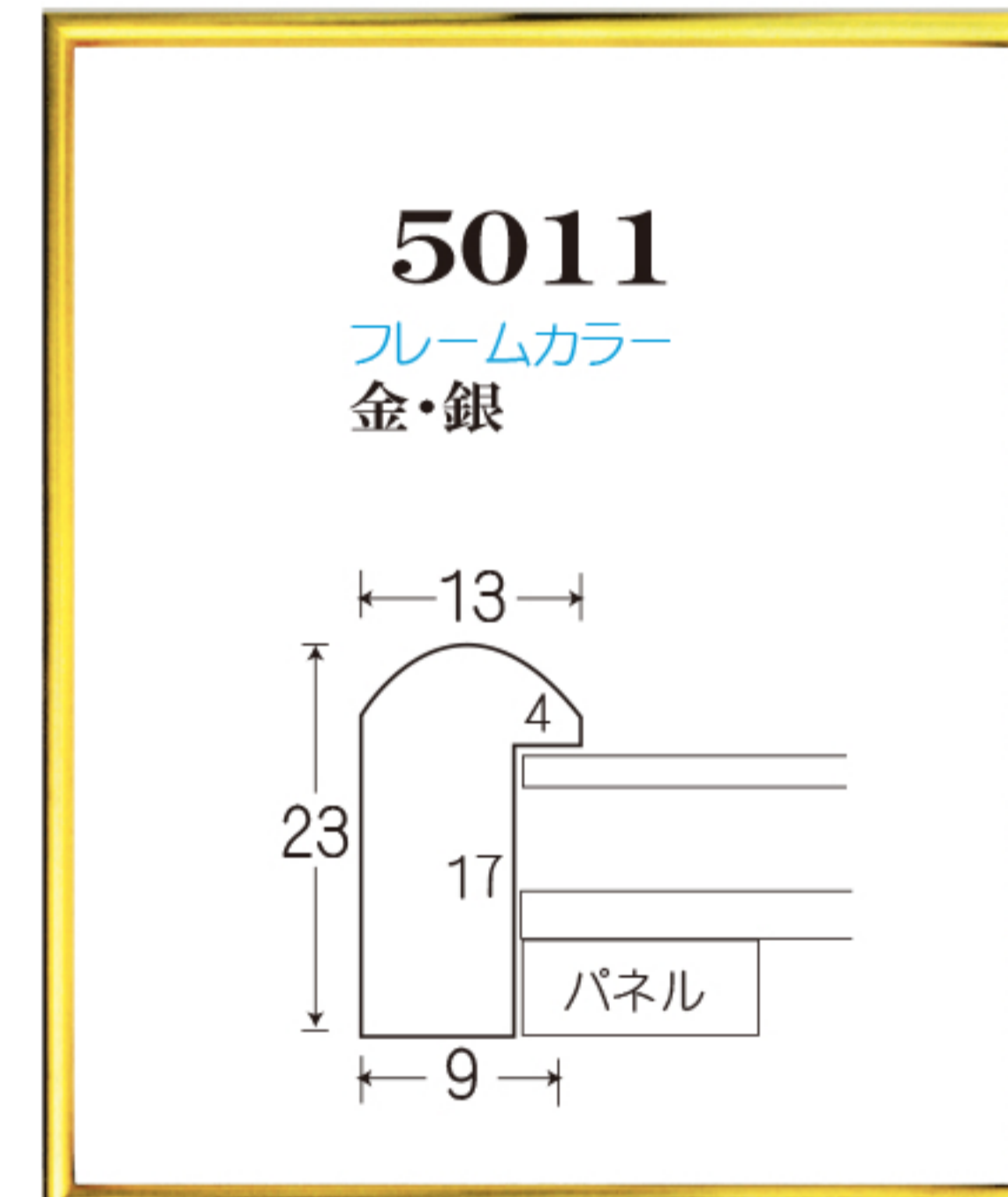
インチ	6,870
ハツ	7,680
太子	8,820
四ツ	9,910
大 衣	12,580
半 切	14,140
三 三	15,800
小全紙	18,840
大全紙	20,110
大 判	26,630
MO判	27,890
水彩6号	15,800
水彩8号	18,840
水彩10号	20,110



フレーム巾30mm



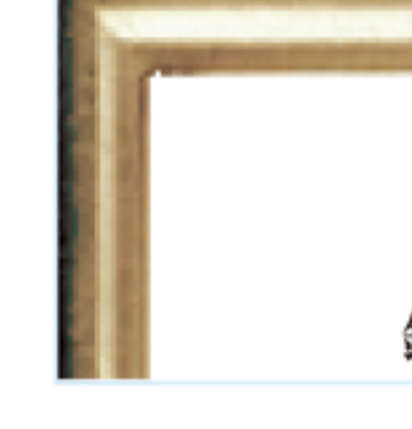
インチ	7,370
ハツ	8,210
太子	9,420
四ツ	10,570
大 衣	13,380
半 切	15,040
三 三	16,760
小全紙	19,990
大全紙	21,300
大 判	28,220
MO判	29,580
水彩6号	16,760
水彩8号	19,990
水彩10号	21,300



金カマボコ フレーム巾13mm



金

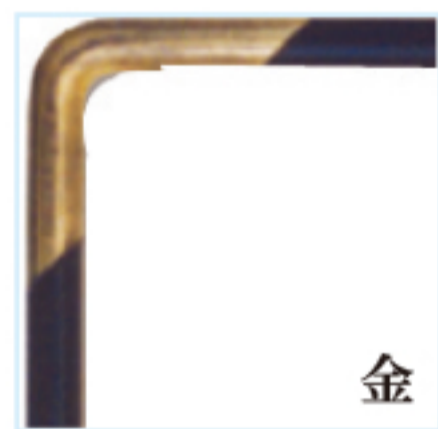


銀

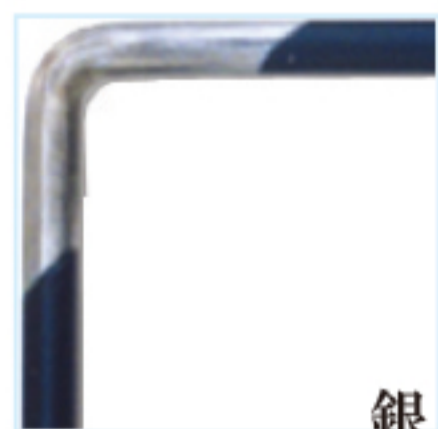
インチ	7,280
ハツ	8,120
太子	9,230
四ツ	10,460
大 衣	13,240
半 切	14,880
三 三	16,590
小全紙	19,790
大全紙	21,090
大 判	27,940
MO判	29,280
水彩6号	16,590
水彩8号	19,790
水彩10号	21,090



金 フレーム巾12mm

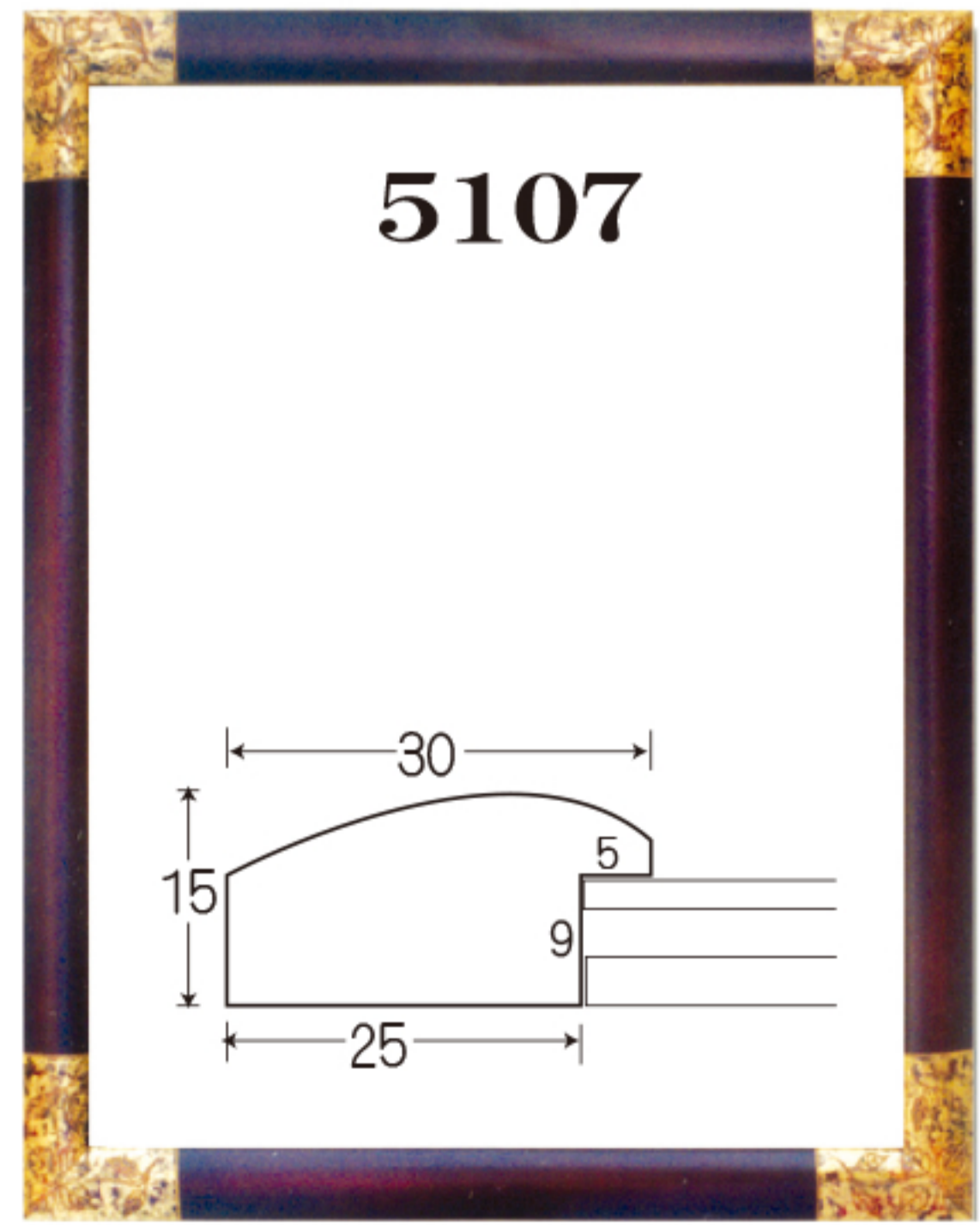


金



銀

インチ	9,290
ハツ	10,260
太子	11,720
四ツ	13,140
大 衣	16,450
半 切	18,500
三 三	20,470
小全紙	24,420
大全紙	25,910
大 判	34,360
MO判	36,110
水彩6号	20,470
水彩8号	24,420
水彩10号	25,910



フレーム巾30mm



インチ	9,200
ハツ	10,160
太子	11,620
四ツ	13,020
大 衣	16,310
半 切	18,340
三 三	20,300
小全紙	24,220
大全紙	25,700
大 判	34,080
MO判	35,810
水彩6号	20,300
水彩8号	24,220
水彩10号	25,700

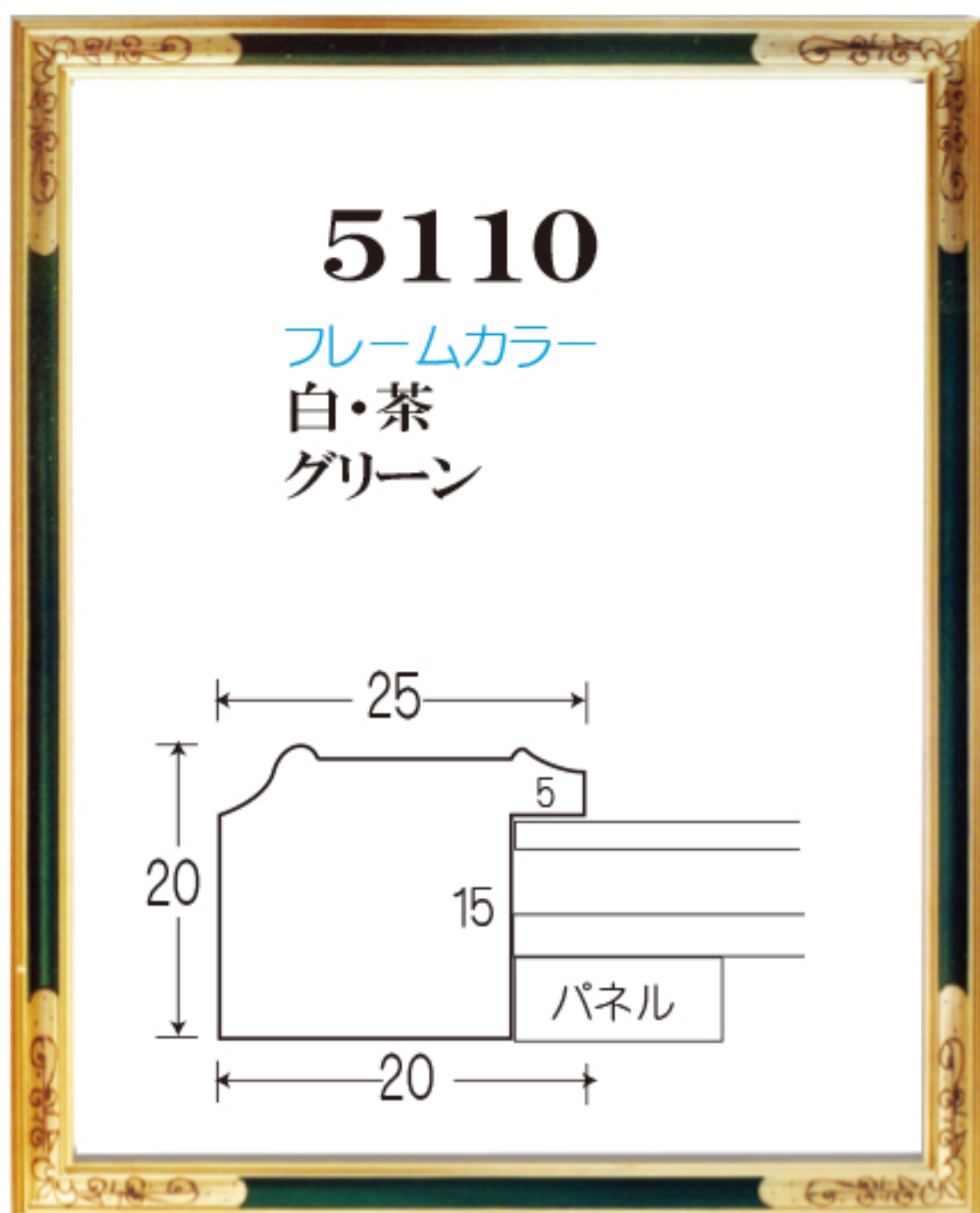
全サイズアクリル仕様(ガラス⇔アクリル変更可能) 基本的に別寸対応できます(該当サイズの50%割増)

表示価格は消費税別価格です。

伝統の技

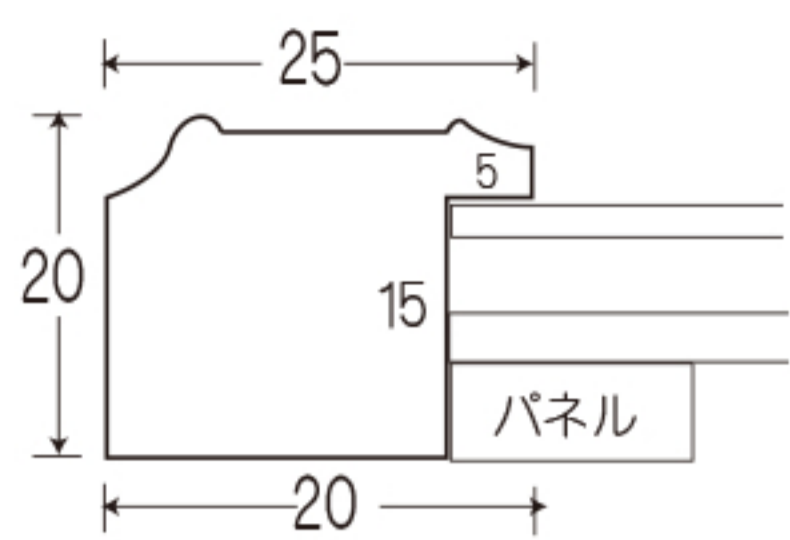
デッサン額(受注生産)

全てのデッサン額に水彩サイズ有ります



5110

フレームカラー
白・茶
グリーン



グリーン フレーム巾25mm



茶

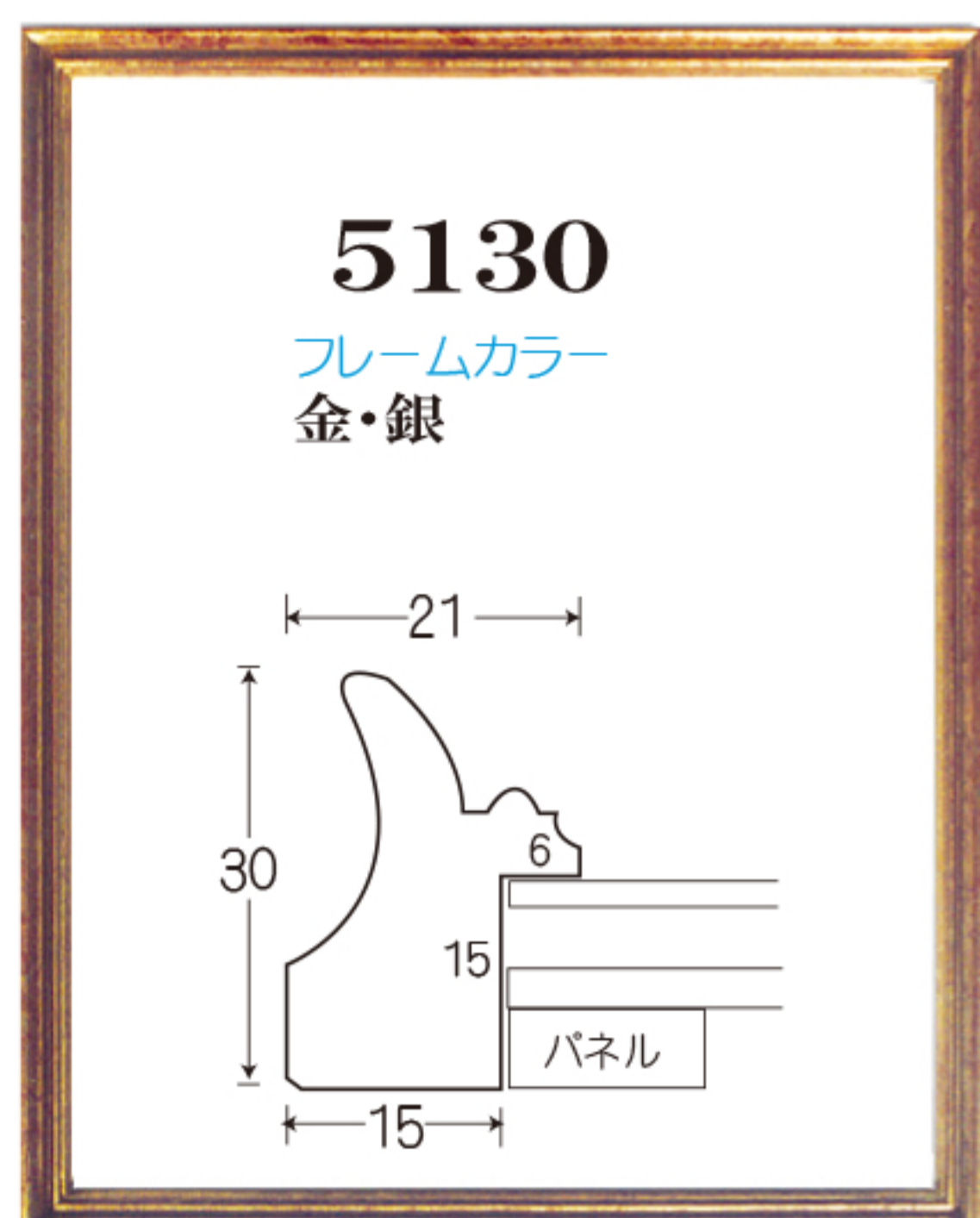


白



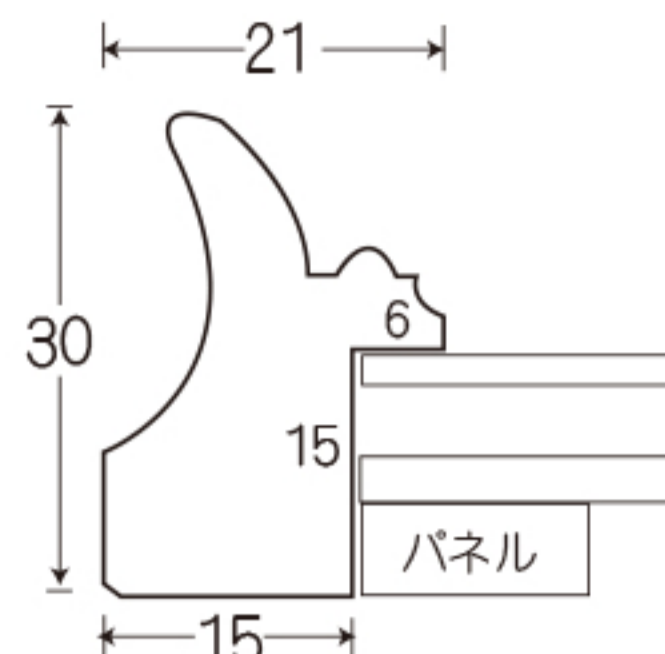
白

インチ	10,010
ハッ	11,030
太子	12,590
四ッ	14,100
大衣	17,610
半切	19,800
三三	21,870
小全紙	26,080
大全紙	27,640
大判	36,670
MO判	38,560
水彩6号	21,870
水彩8号	26,080
水彩10号	27,640



5130

フレームカラー
金・銀



グリーン フレーム巾21mm



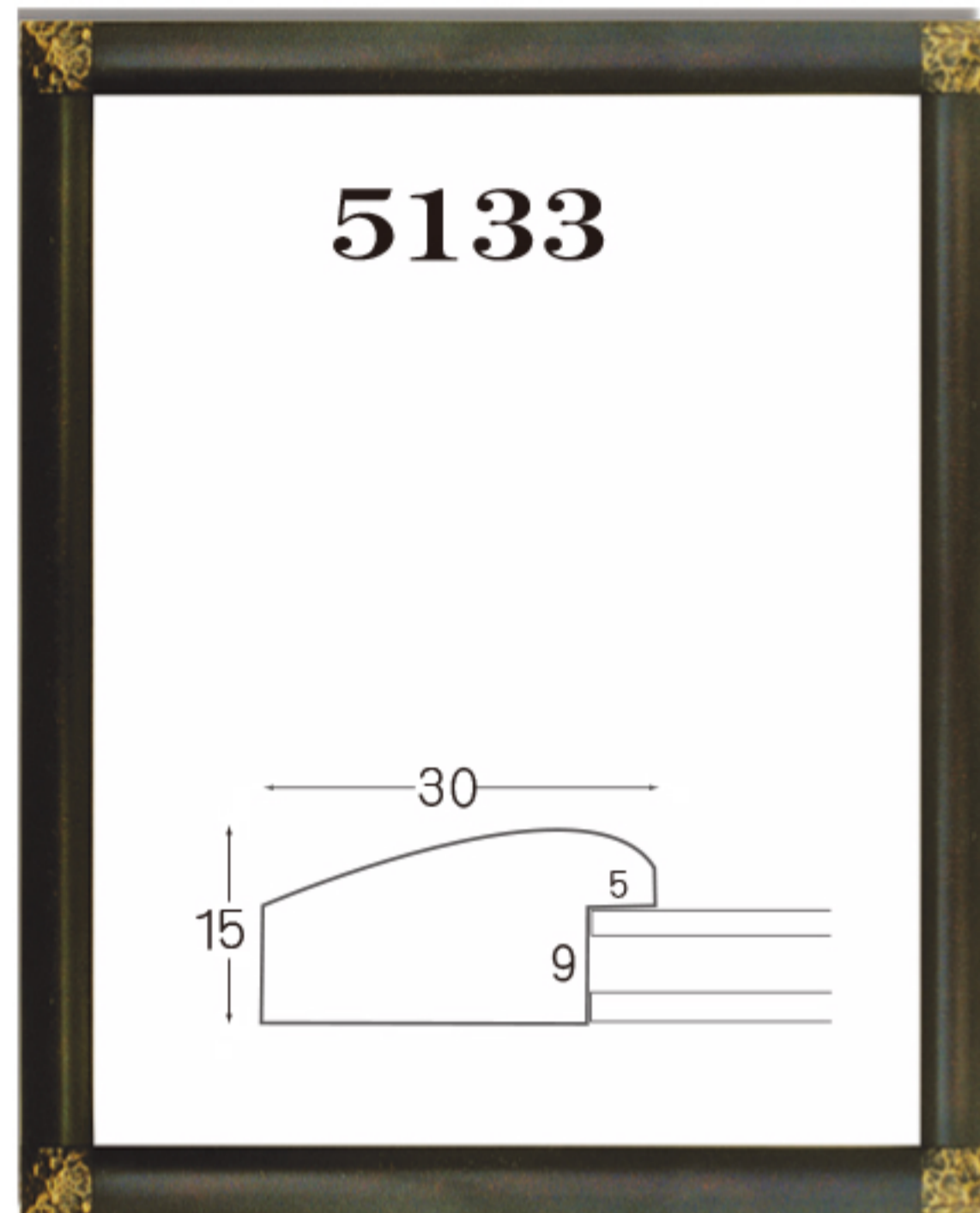
金



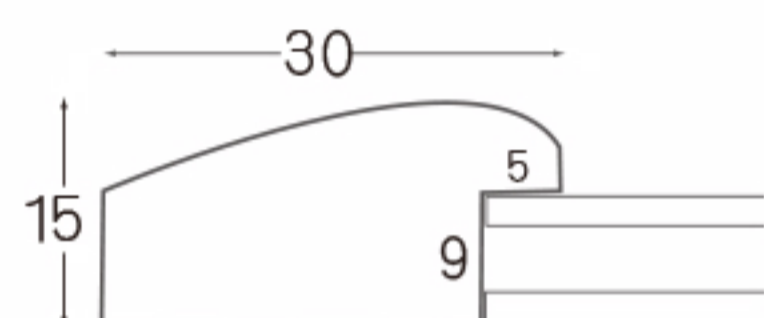
銀



インチ	8,940
ハッ	9,880
太子	11,300
四ッ	12,640
大衣	15,890
半切	17,870
三三	19,790
小全紙	23,610
大全紙	25,070
大判	33,240
MO判	34,920
水彩6号	19,790
水彩8号	23,610
水彩10号	25,070



5133



フレーム巾30mm

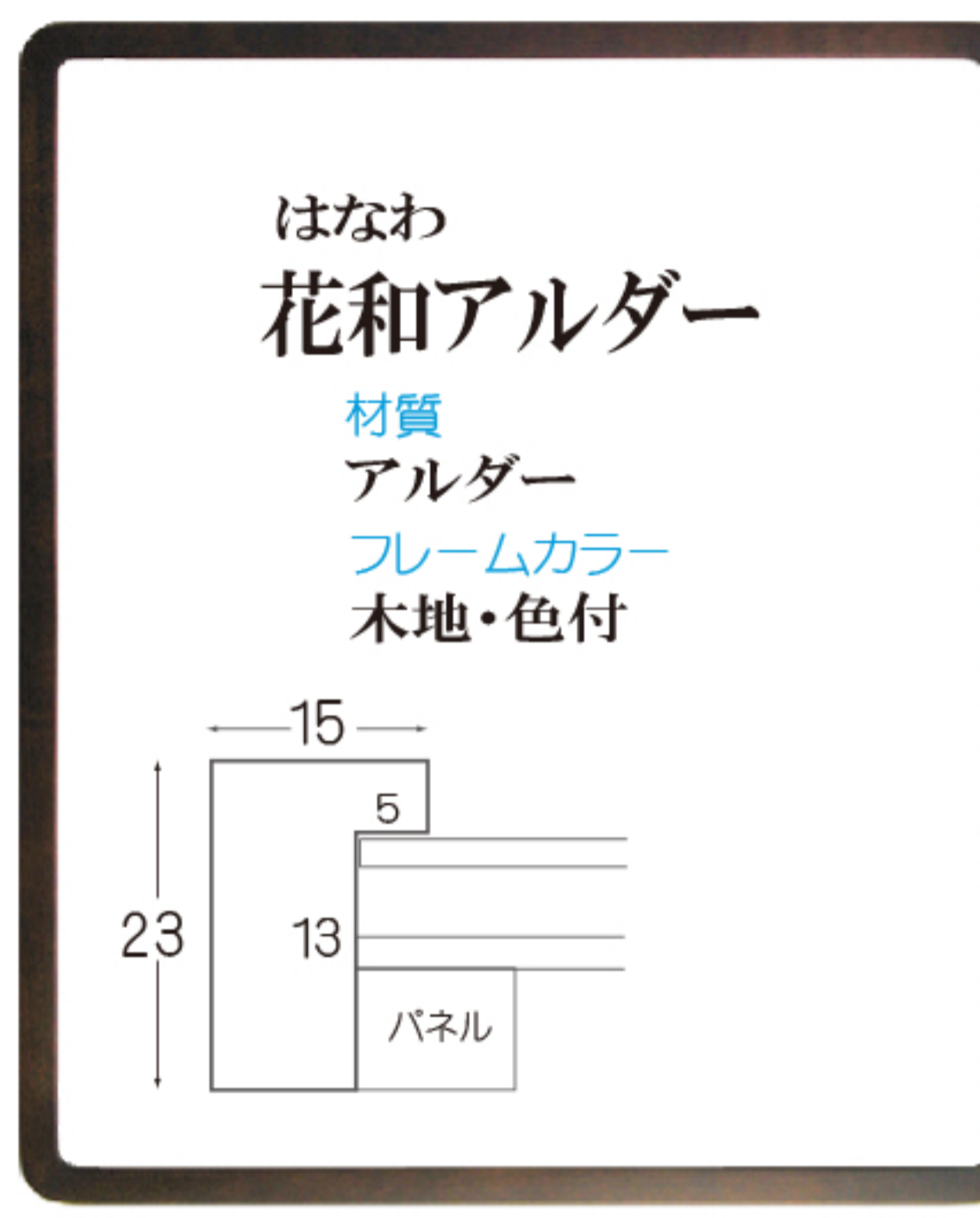


木地



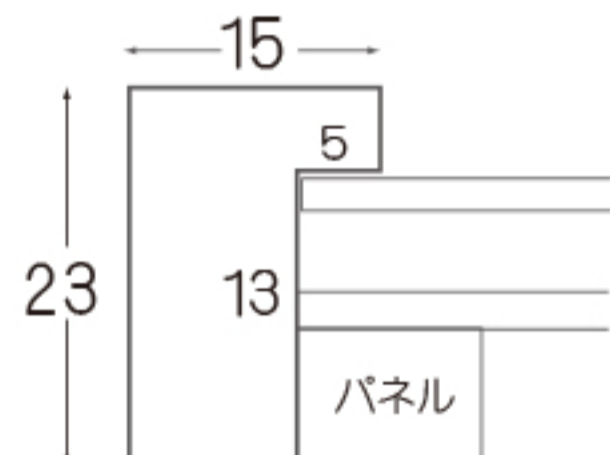
色付

インチ	9,770
ハッ	10,780
太子	12,310
四ッ	13,790
大衣	17,230
半切	19,370
三三	21,410
小全紙	25,540
大全紙	27,080
大判	35,920
MO判	37,770
水彩6号	21,410
水彩8号	25,540
水彩10号	27,080



はなわ
花和アルダー

材質
アルダー
フレームカラー
木地・色付



色付 フレーム巾15mm



木地



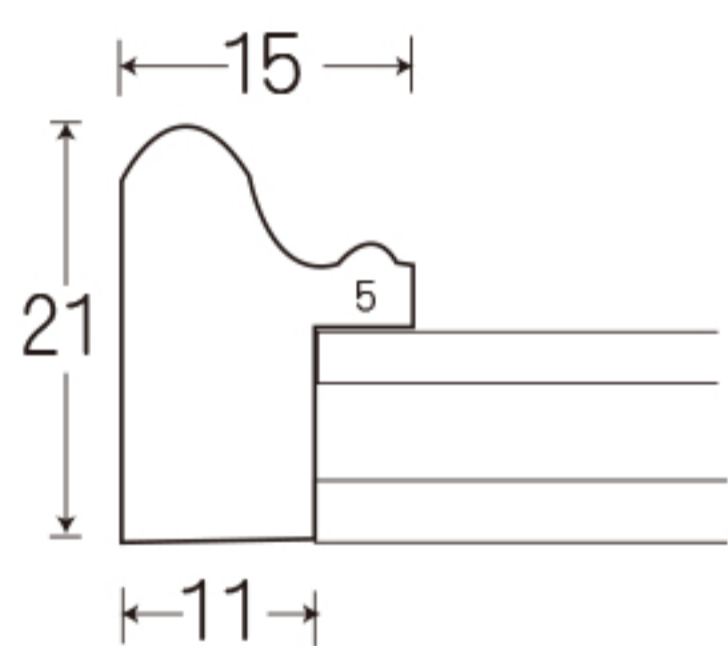
色付

インチ	6,650
ハッ	7,450
太子	8,560
四ッ	9,580
大衣	12,240
半切	13,760
三三	15,380
小全紙	18,350
大全紙	19,600
大判	25,940
MO判	27,160
水彩6号	15,380
水彩8号	18,350
水彩10号	19,600



花マルス I

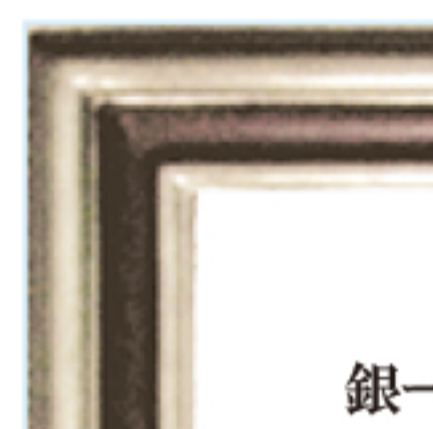
フレームカラー
金・銀



金 フレーム巾15mm



金



銀



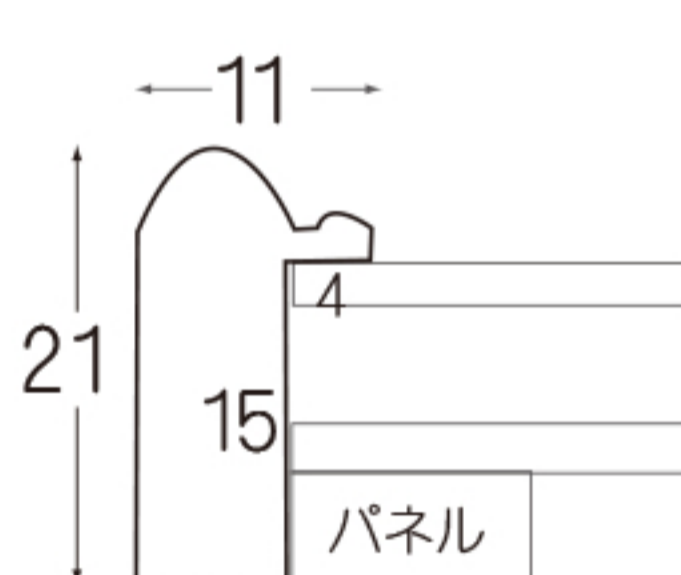
銀

インチ	6,360
ハッ	7,220
太子	8,210
四ッ	9,240
大衣	11,770
半切	13,230
三三	14,820
小全紙	17,670
大全紙	18,890
大判	
MO判	
水彩6号	14,820
水彩8号	17,670
水彩10号	18,890



NEO627

フレームカラー
ミストグリーン
ボルドーブラウン



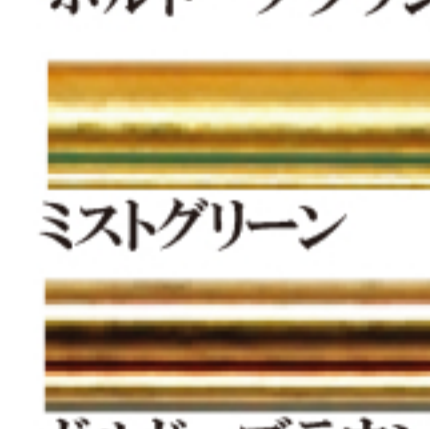
ボルドーブラウン フレーム巾11mm



ミストグリーン



ボルドーブラウン



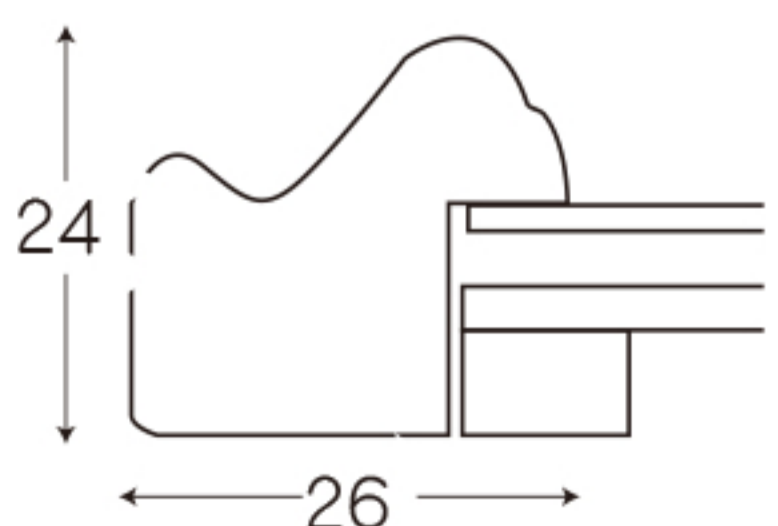
ボルドーブラウン

インチ	6,060
ハッ	6,820
太子	7,850
四ッ	8,830
大衣	11,290
半切	12,690
三三	14,230
小全紙	16,970
大全紙	18,170
大判	
MO判	
水彩6号	14,230
水彩8号	16,970
水彩10号	18,170

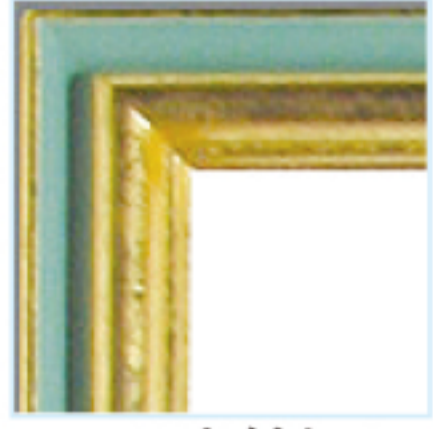


NEO283

フレームカラー
ミストグリーン
スカイグレー
ボルドーブラウン



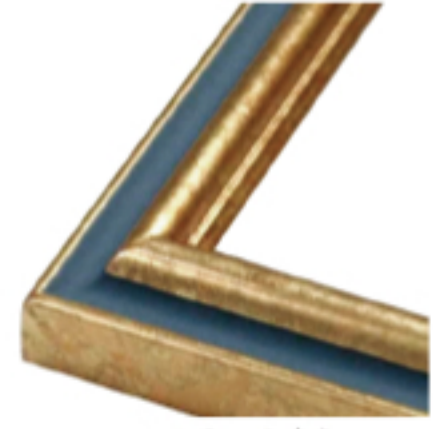
スカイグレー フレーム巾26mm



ミストグリーン

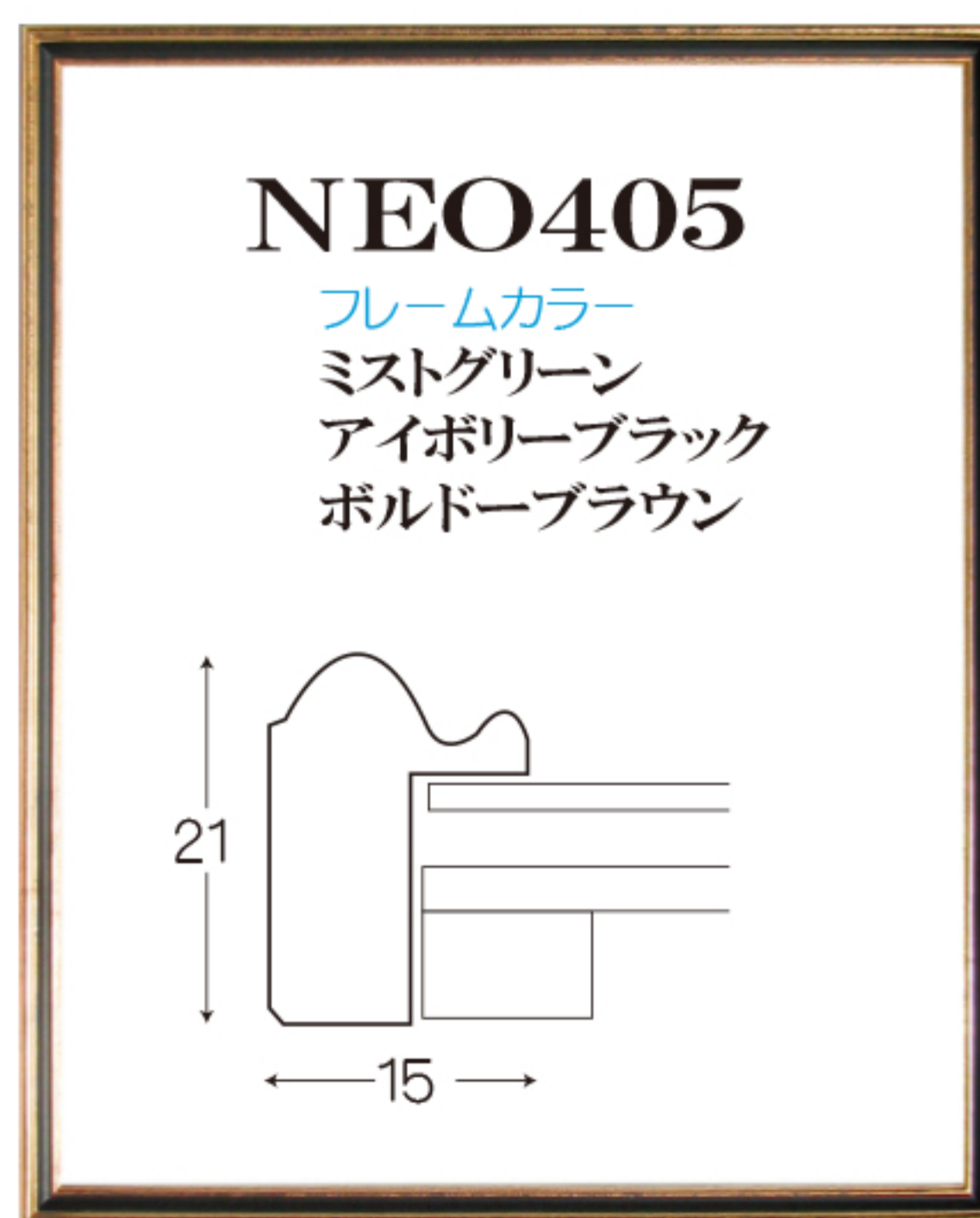


ボルドーブラウン



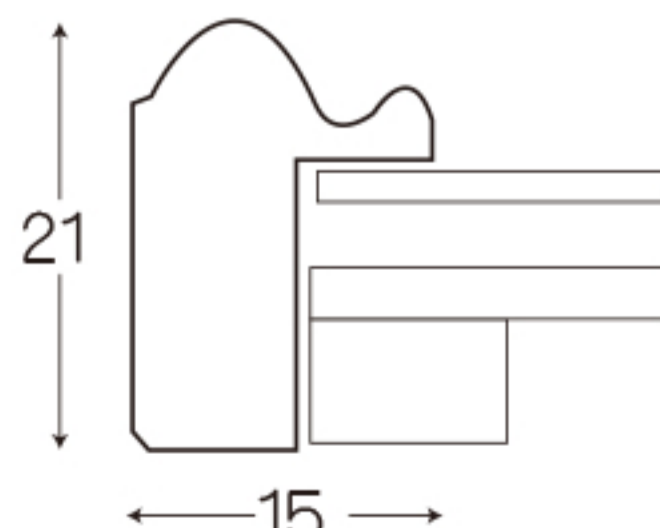
スカイグレー

インチ	7,780
ハッ	8,660
太子	9,920
四ッ	11,130
大衣	14,050
半切	15,790
三三	17,570
小全紙	20,960
大全紙	22,310
大判	29,560
MO判	31,000
水彩6号	17,570
水彩8号	20,960
水彩10号	22,310



NEO405

フレームカラー
ミストグリーン
アイボリーブラック
ボルドーブラウン



アイボリーブラック フレーム巾15mm



ミストグリーン



ボルドーブラウン



アイボリーブラック

インチ	6,060
ハッ	6,820
太子	8,550
四ッ	9,610
大衣	12,220
半切	12,690
三三	15,360
小全紙	18,320
大全紙	19,570
大判	
MO判	
水彩6号	15,360
水彩8号	18,320
水彩10号	19,570

全サイズアクリル仕様(ガラス⇔アクリル変更可能) 基本的に別寸対応できます(該当サイズの50%割増)

表示価格は消費税別価格です。

特選フレーム この頁のフレームは特別に厳選された額縁です。(日本製・別寸法可能です)



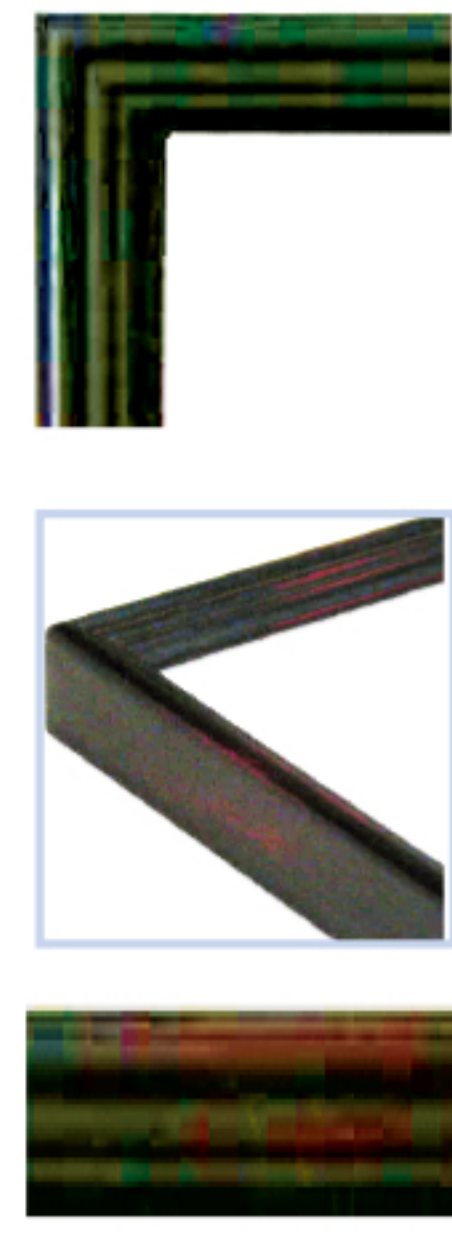
フレーム巾31mm



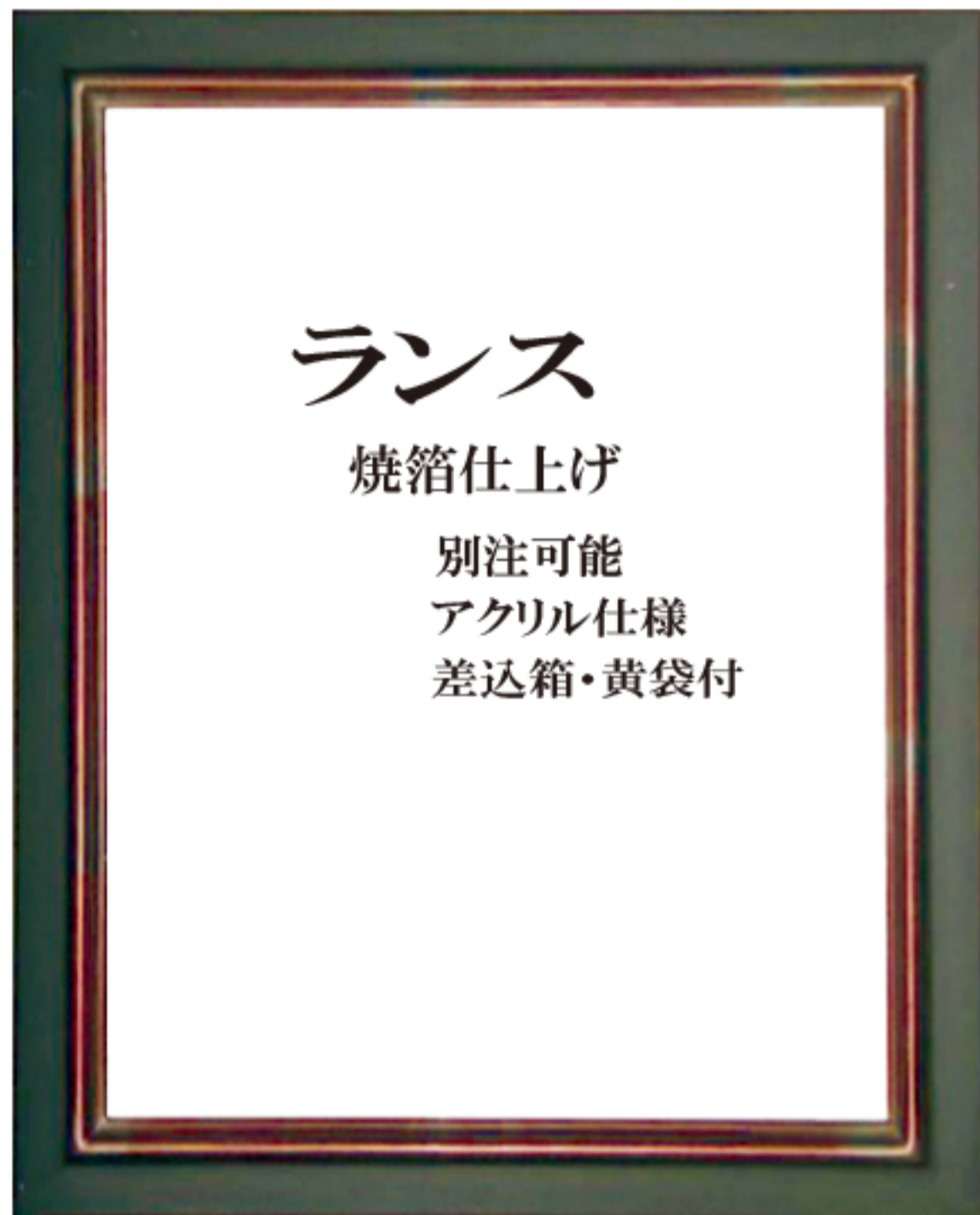
インチ	18,800
ハッ	22,500
太子	27,800
四ッ	31,900
大 衣	37,500
半 切	40,600
三 三	44,400
小全紙	49,300
大全紙	54,100
大 判	65,300
MO判	68,000



フレーム巾32mm



インチ	14,400
ハッ	17,000
太子	21,300
四ッ	24,500
大 衣	29,000
半 切	31,100
三 三	33,900
小全紙	37,900
大全紙	41,800
大 判	50,400
MO判	52,500



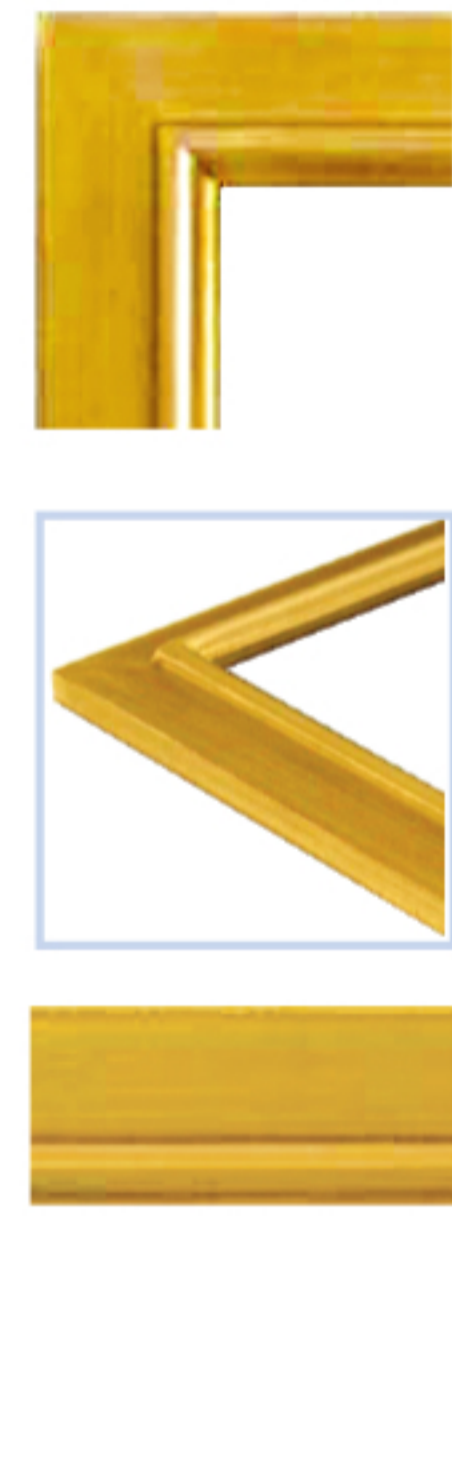
フレーム巾30mm



インチ	11,800
ハッ	12,200
太子	14,600
四ッ	16,000
大 衣	18,800
半 切	20,800
三 三	23,500
小全紙	26,000
大全紙	29,500
大 判	33,600
MO判	36,500



フレーム巾30mm



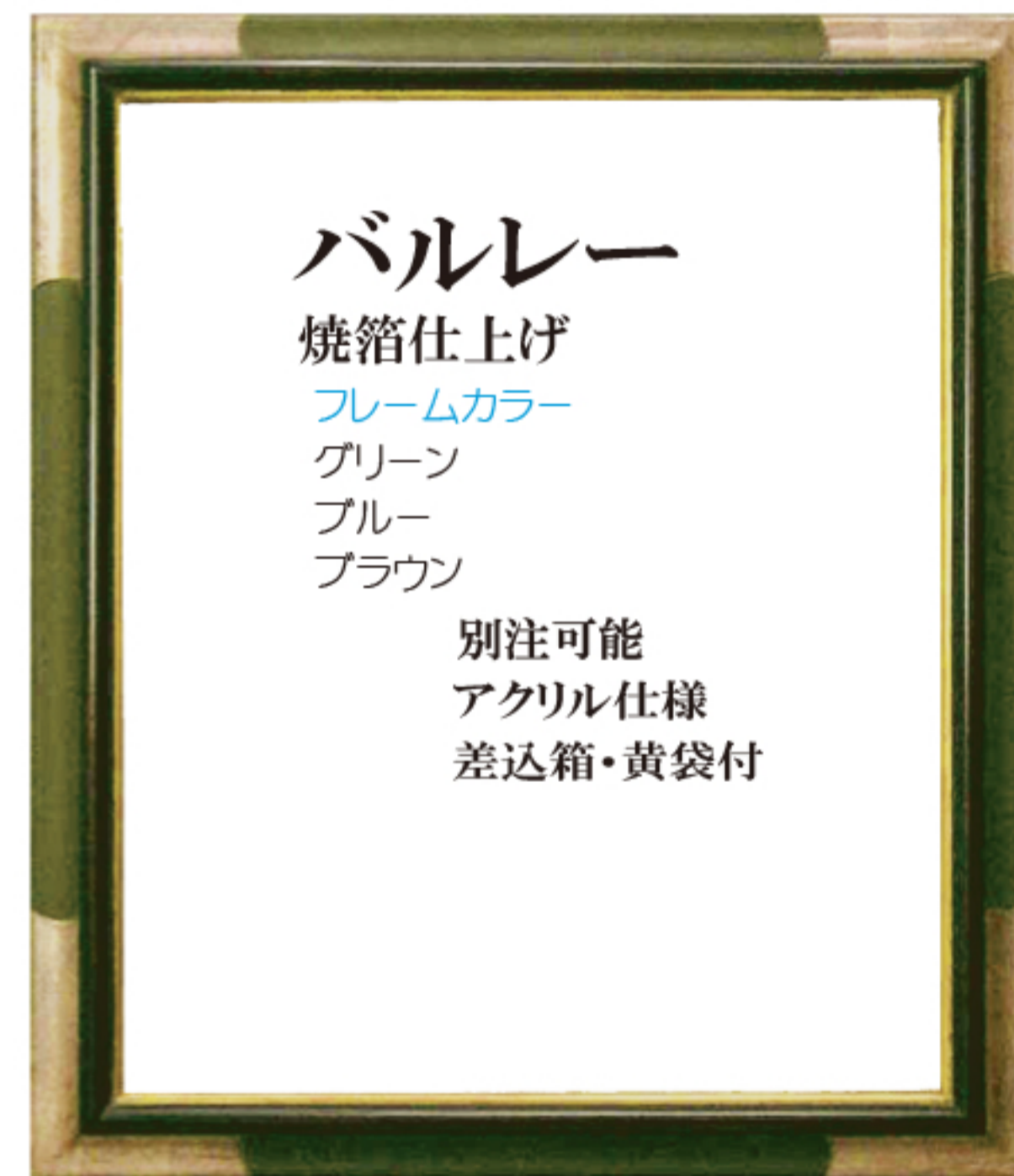
インチ	12,000
ハッ	12,600
太子	15,000
四ッ	16,700
大 衣	20,300
半 切	22,200
三 三	24,200
小全紙	26,400
大全紙	29,900
大 判	34,000
MO判	36,800



フレーム巾30mm



インチ	12,800
ハッ	13,300
太子	16,100
四ッ	18,500
大 衣	21,400
半 切	23,000
三 三	25,200
小全紙	27,800
大全紙	31,300
大 判	35,400
MO判	38,300

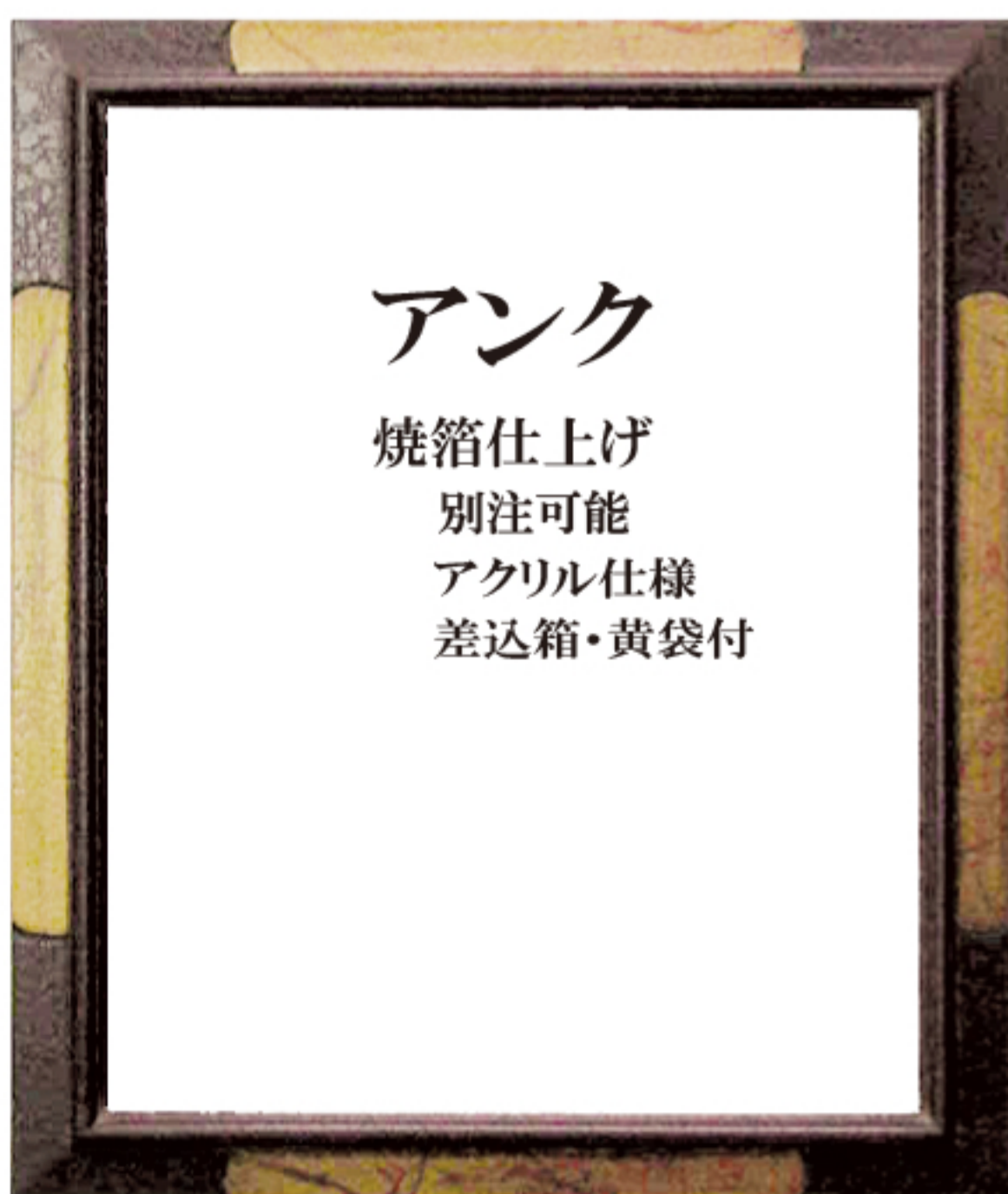


グリーン

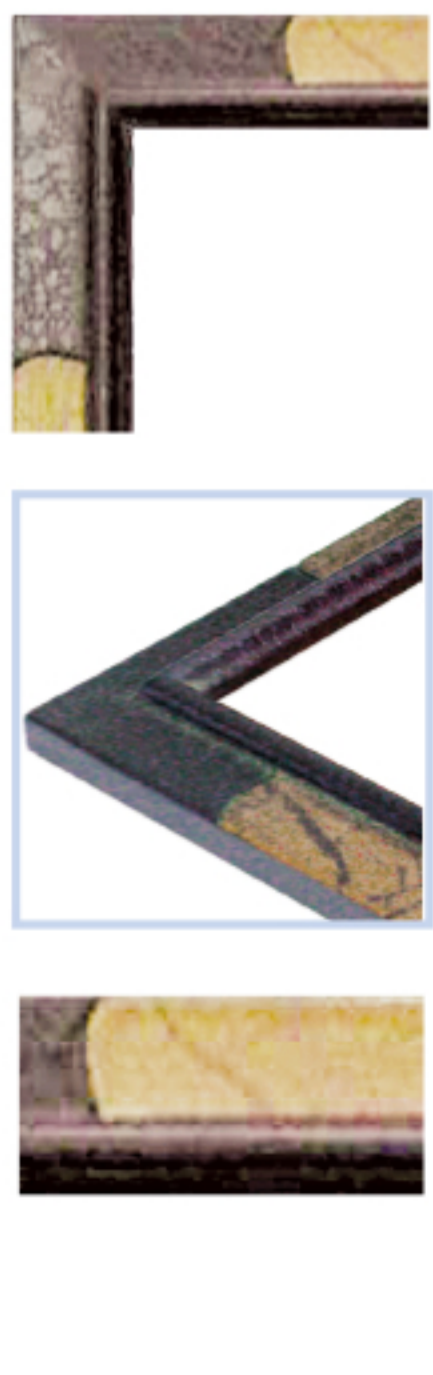
フレーム巾30mm



インチ	14,300
ハッ	14,800
太子	17,200
四ッ	18,500
大 衣	22,400
半 切	24,400
三 三	26,400
小全紙	28,900
大全紙	32,400
大 判	36,500
MO判	39,400



フレーム巾30mm



インチ	12,800
ハッ	13,300
太子	16,100
四ッ	18,500
大 衣	21,400
半 切	23,000
三 三	25,200
小全紙	27,800
大全紙	31,300
大 判	35,400
MO判	38,300



フレーム巾30mm



インチ	12,800
ハッ	13,300
太子	16,100
四ッ	18,500
大 衣	21,400
半 切	23,000
三 三	25,200
小全紙	27,800
大全紙	31,300
大 判	35,400
MO判	38,300

表示価格は消費税別価格です。

【天竜の鱗】

i L a k a (麓) シリーズ

天竜水系の豊かな水を支える天竜の森、そこで育てられた間伐材を伝統の技で加工し、自然の木目を生かしながら鮮やかにカラーリング(全25色)したのが天然素材「UROCO」です。

「手触りが竜の鱗みたい」という印象からこの名前が付けました。

【UROCO】の加工方法は「焼杉」と「浮造り」の2種類。焼杉(Y-)は杉板の表面を焼いて炭化させ、耐火性と耐久性を高めたものです。浮造り(U-)は杉板の表面の一部を磨いてへこませ、年輪を美しく浮き立たせる伝統技術です。自然の恵みと匠の技、そして現代の住空間にマッチするカラフルな塗装それが麓iLakaシリーズです。



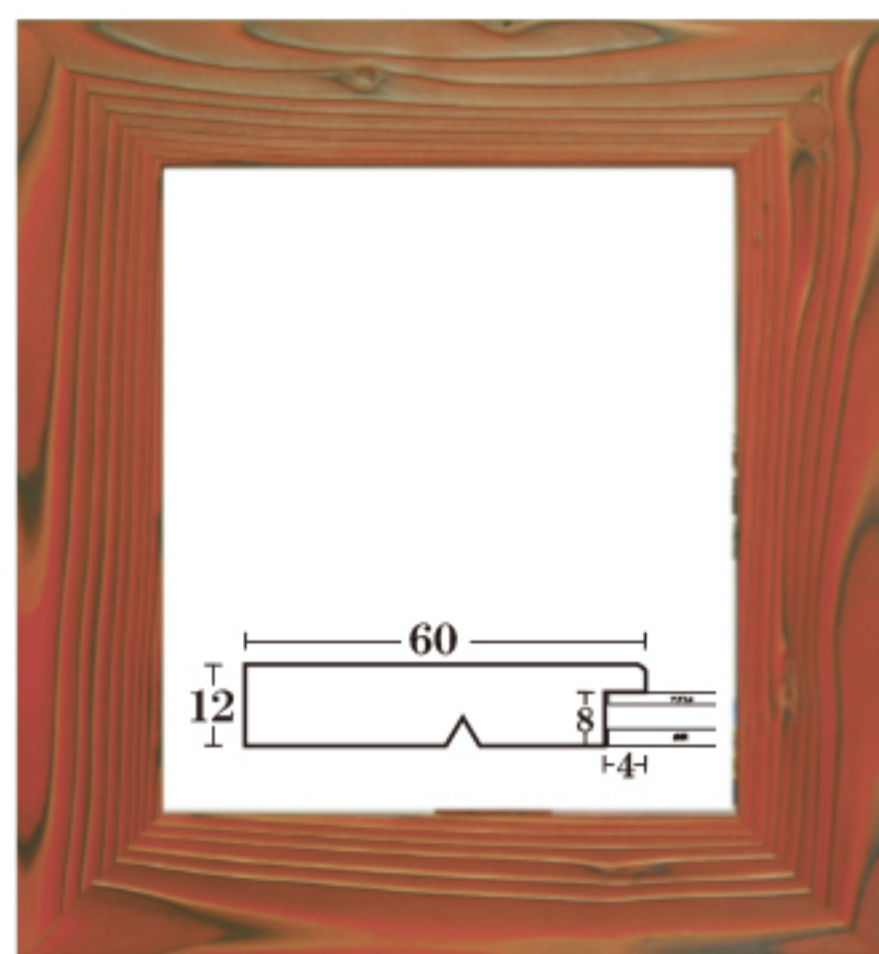
U-4 レッド



Y-11 グレー

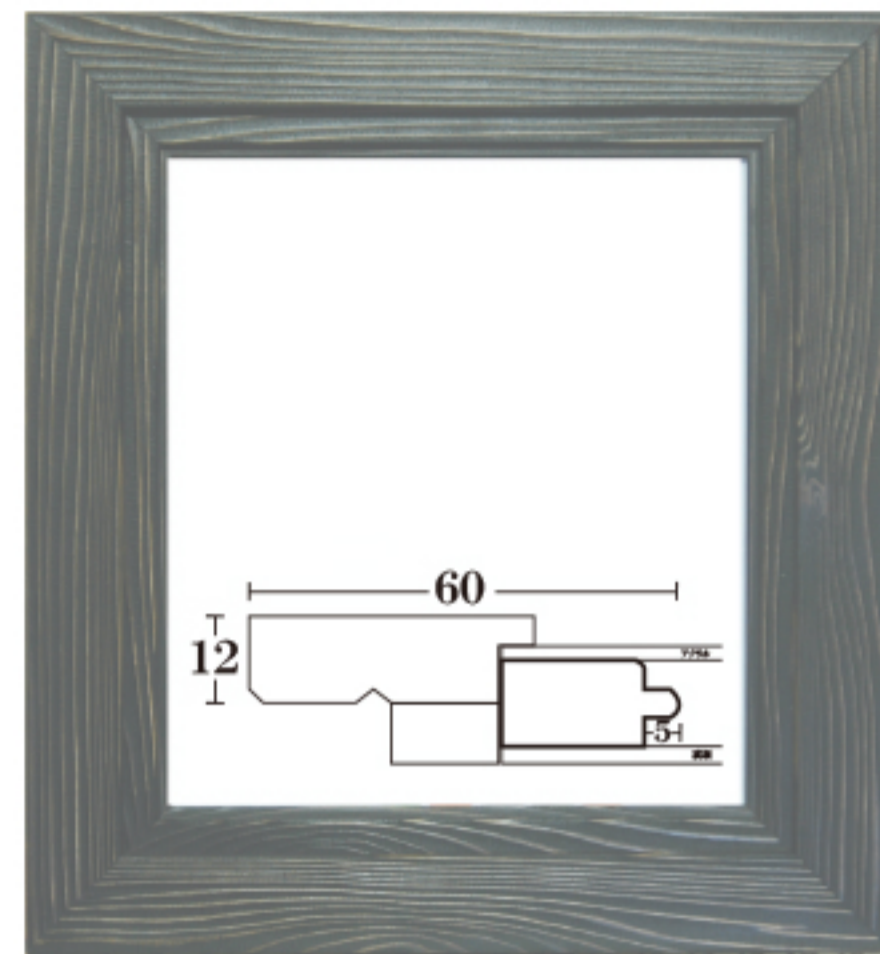
写真立(30mm巾) ハガキ(105×150) ¥4,000
2L判(130×180) ¥5,100

※スタンド付裏板・2L判はハガキ用マット付



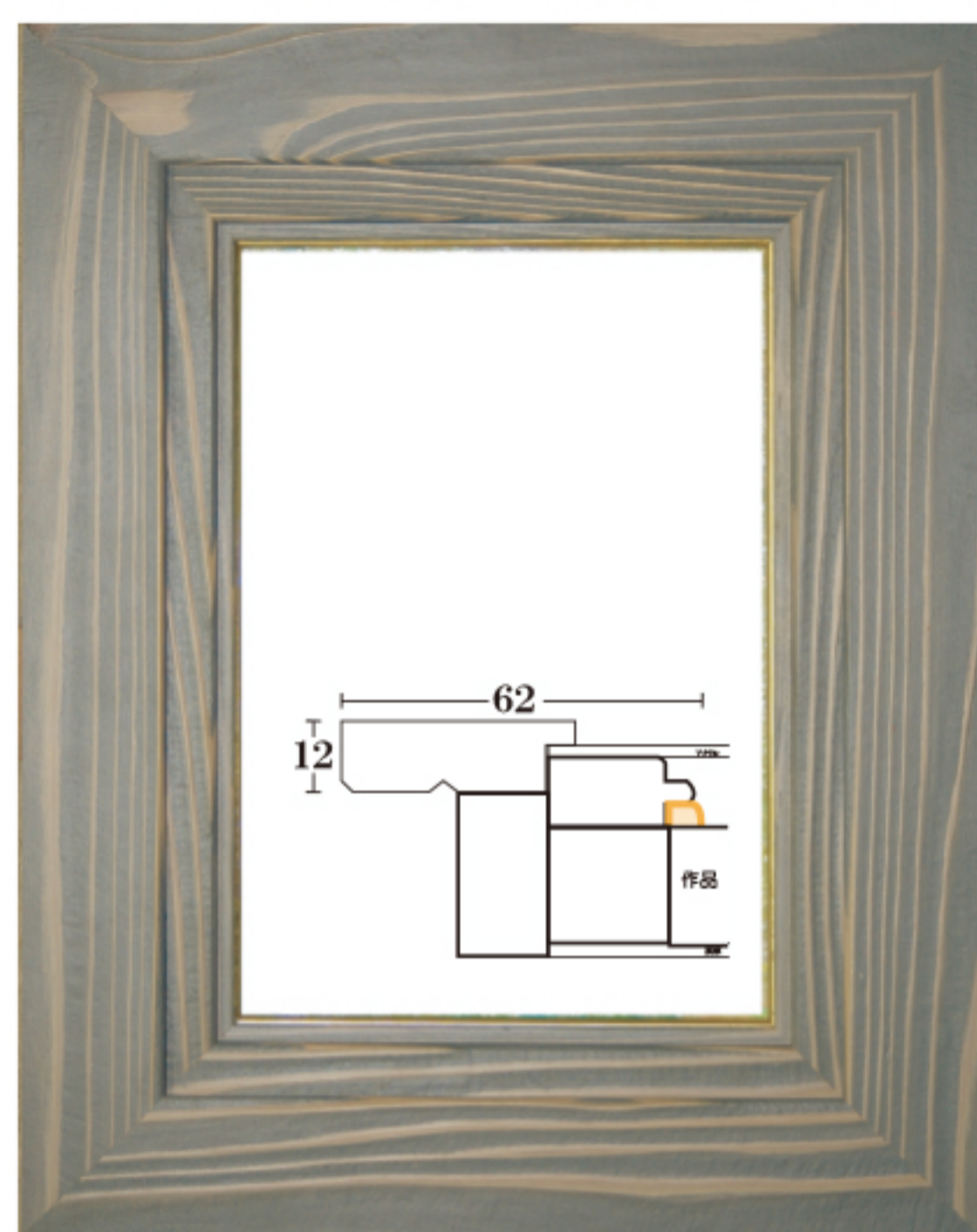
Y-6 オレンジ

色紙額S(60mm巾)
¥7,700



U-10 ブラック

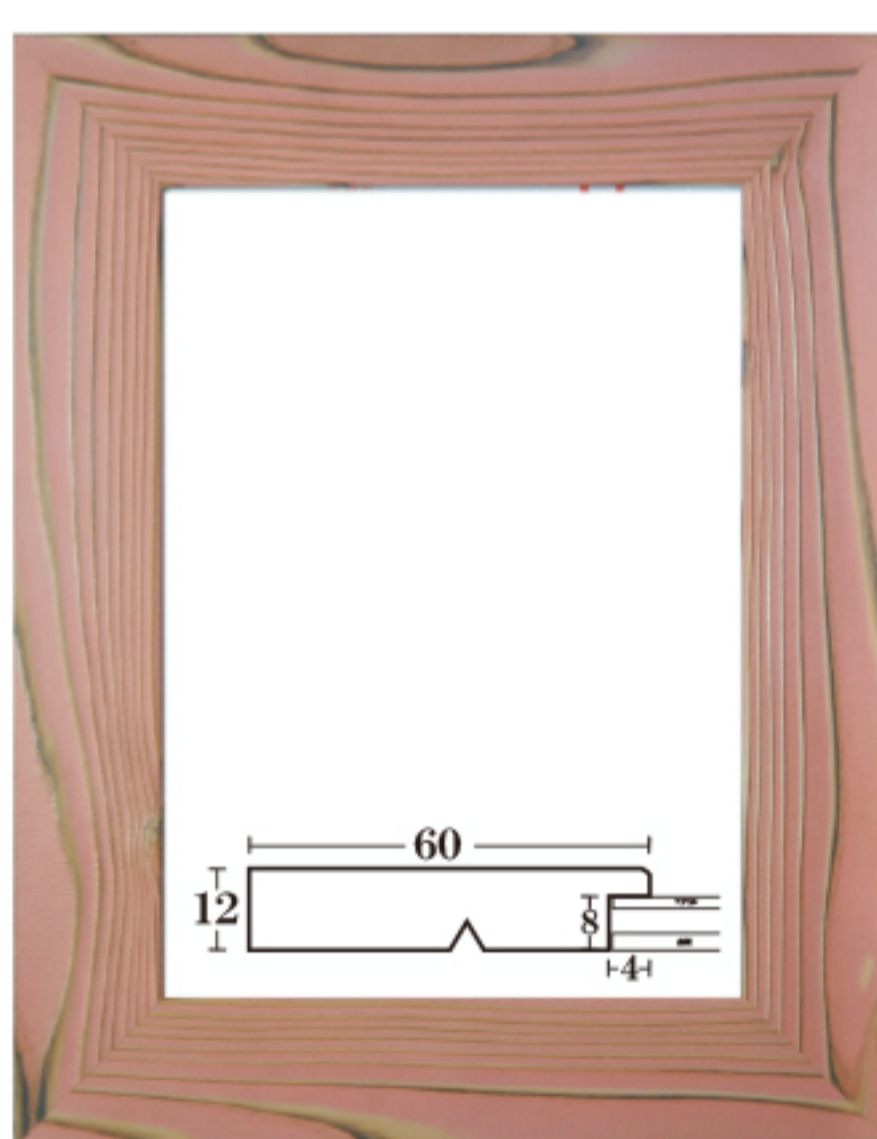
色紙額W(40+20mm)
¥13,000



U-11 グレー

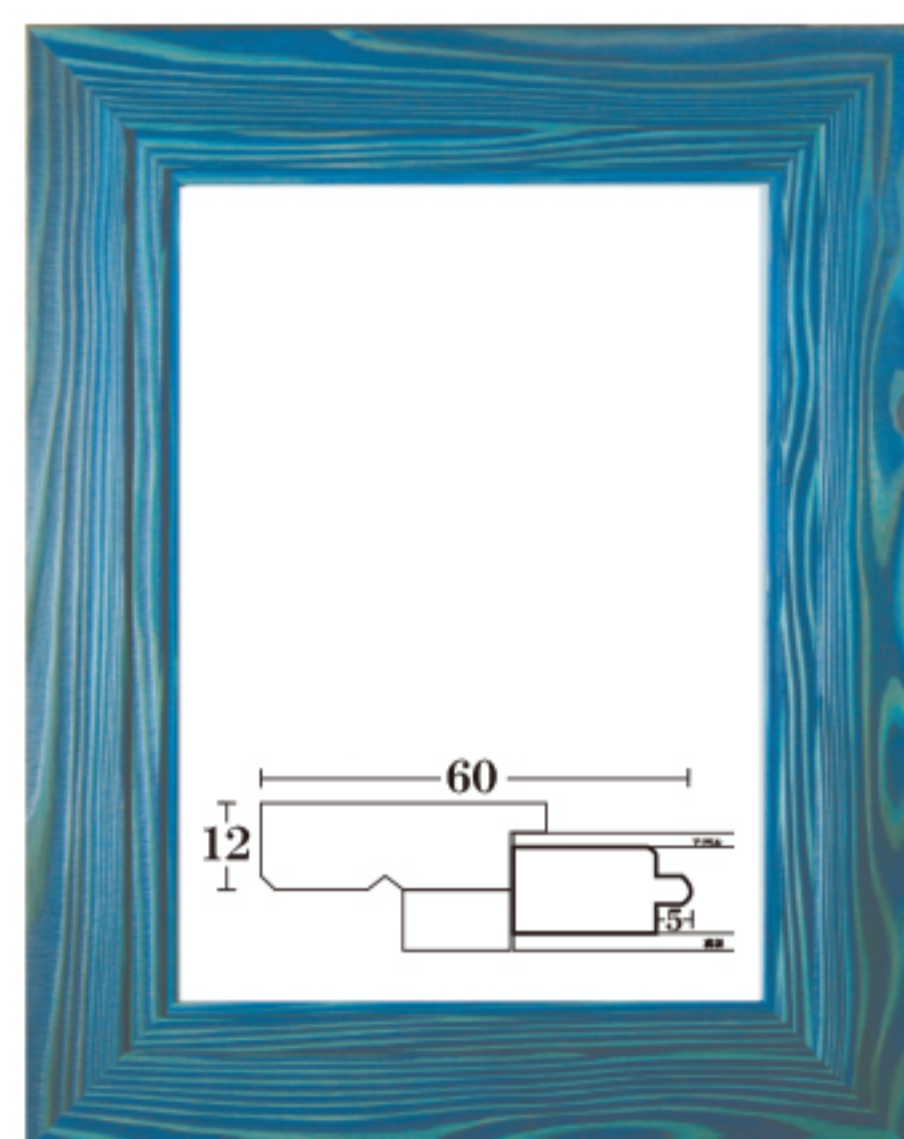
油 縁 (40+20mm)

FO号	14,000
サムホール	14,000
F3号	15,000
F4号	17,300
F6号	20,500
F8号	24,300
F10号	27,000
F12号	33,000
F15号	37,000
F20号	40,800



Y-5 ピンク

半紙判S(色紙F4)
¥8,800



U-1 ダークブルー

半紙判W(色紙F4)
¥14,000



U-11 グレー

U-9 ダークグリーン

短冊掛

¥4,000

短冊掛は2連、3連と連結して並べて飾れます

デザイン額

iLaka-27

iLaka-40

インチ	5,100	インチ	6,200
ハツ	6,000	ハツ	7,600
太子	7,300	太子	9,300
四ツ	8,400	四ツ	10,300
大衣	9,500	大衣	11,600
半切	11,000	半切	13,400
三三	12,500	三三	15,200
小全紙	13,500	小全紙	16,800
大全紙	14,700	大全紙	18,700

レインボーシリーズ

カラー:U1、U2、U4、U5、U6、(9色)U7、U8、U10、U12
フレーム巾25mm

サイズ	内寸	小売価格
ハガキ	105X180	2,900
2L	148X180	3,500
A5	148X210	4,200
A4	210X297	4,900
A3	297X420	7,500
A2	420X594	11,000
B2	515X727	13,200
A1	594X840	16,300

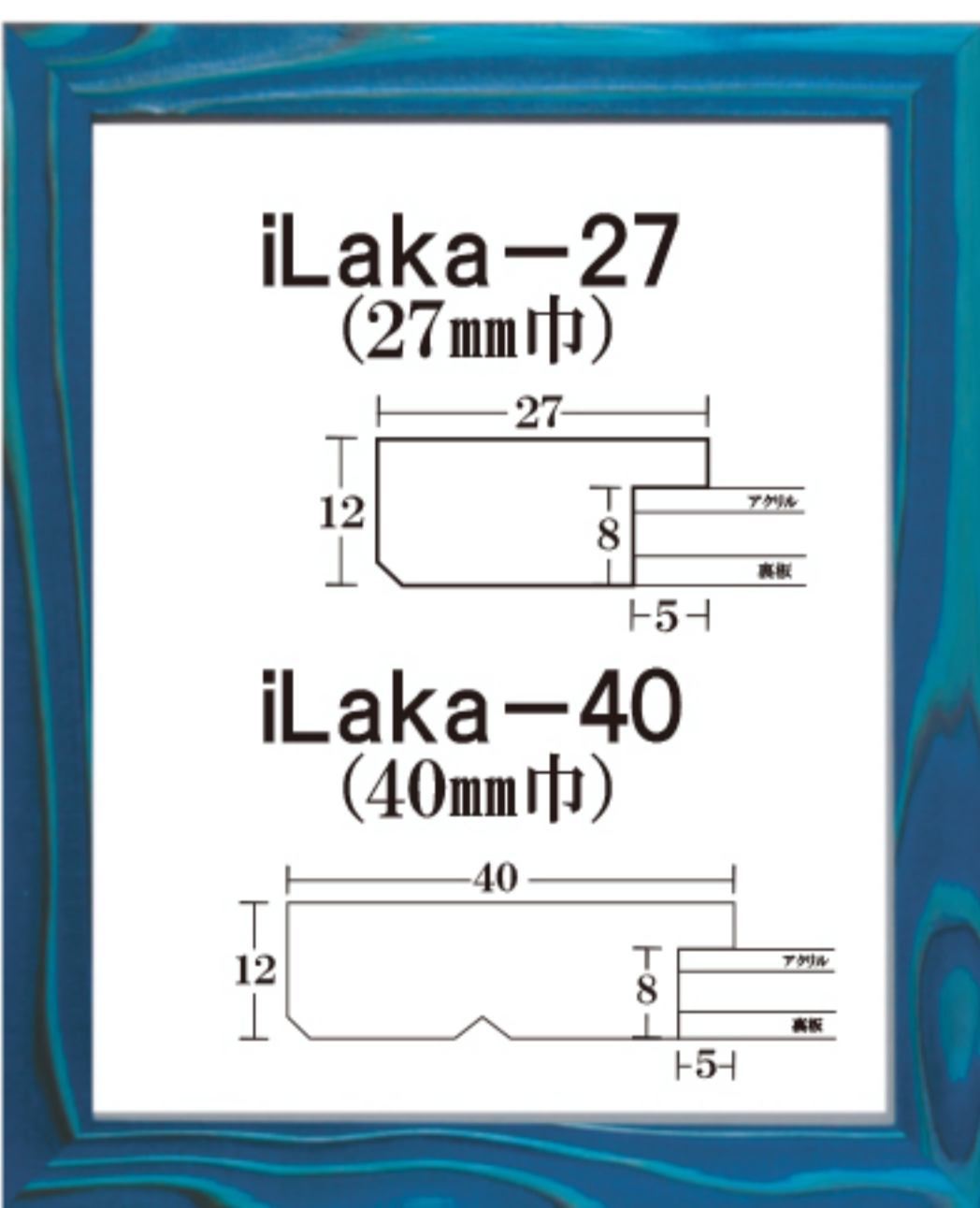
立体額装に

ポコリル

既製品の額縁で立体の作品を額装できます。(額縁は別) 高さ80mm位が最適です。



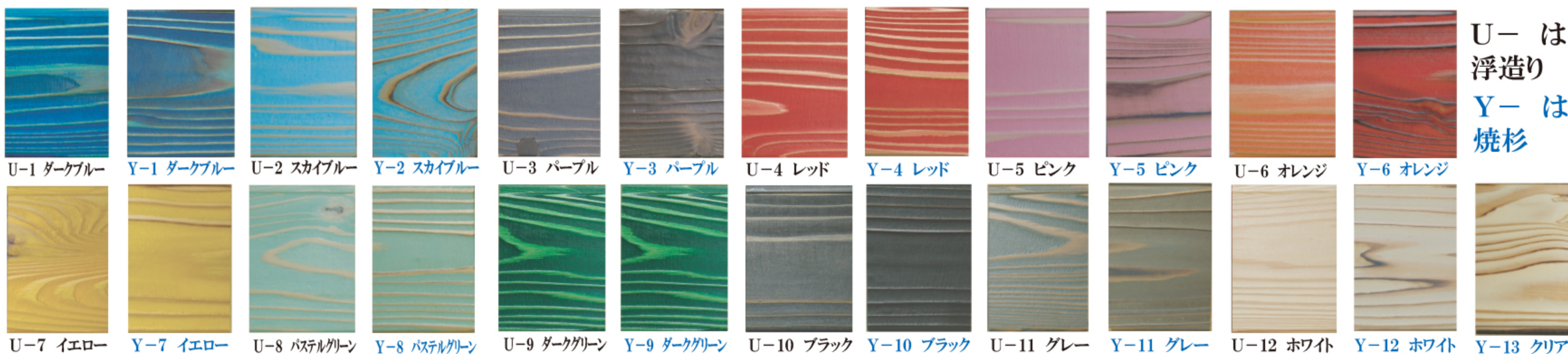
インチ	2,000
ハツ	2,200
太子	3,100



Y-1 ダークブルー

iLakaシリーズは全て受注生産で別寸法可能です

iLakaシリーズ全25色のカラーサンプルです。現物色とは多少異なります



U- は 浮造り
Y- は 焼杉

表示価格は消費税別価格です。

受注対応

信玄

¥9,900

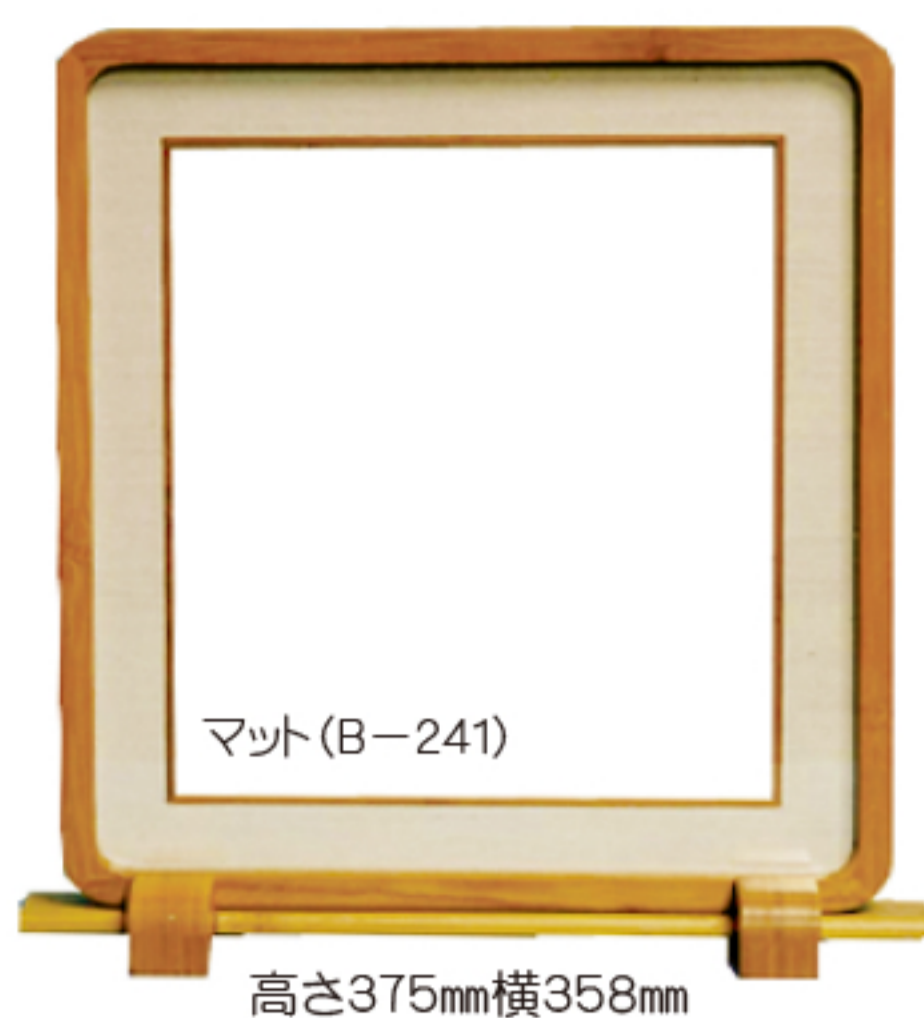
グレー
ベージュ
ウグイス他



竹林硯屏

¥14,190

グレー
ベージュ
ウグイス他



ミニ屏風シオジ

¥14,800

額外寸 左359×324mm
右359×195mm



色紙・一輪挿しは商品に含まれません。

ミニ屏風ロイヤル

¥14,800

額外寸 左359×324mm
右359×195mm



色紙・一輪挿しは商品に含まれません。

天平(N26型)短冊額

都 屏風

¥24,000

額外寸 569×357mm×2曲



竹林掛版

¥12,600



シオジ掛版

¥12,600



メグワ
¥7,890



うるし
¥10,650

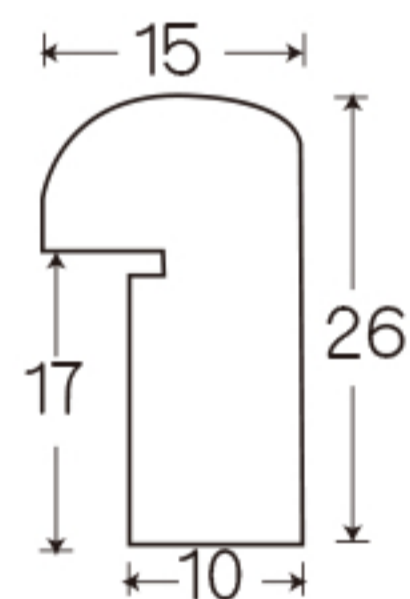


ウルミ
¥10,650

デザイン額は受注対応・全サイズアクリル仕様

天平(N-26)

フレームカラー
メグワ色(標準)
桜色・チーク色・黒つや消し



フレーム巾15mm

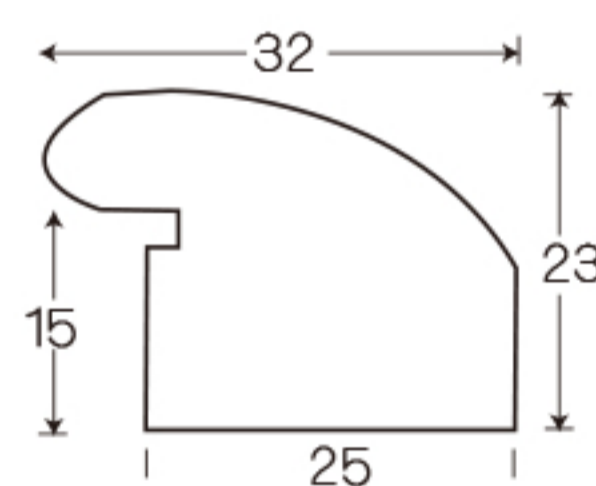


片面パネル仕様
詳細は美工の和額の
頁をご覧ください

インチ	4,050
ハツ	4,800
太子	5,940
四ツ	6,810
大衣	8,310
半切	9,600
三三	10,410
小全紙	11,580
大全紙	12,780
大判	18,180
MO判	22,620
十七判	20,550

25D

フレームカラー
メグワ色(標準)
桜色・チーク色・黒つや消し



フレーム巾32mm

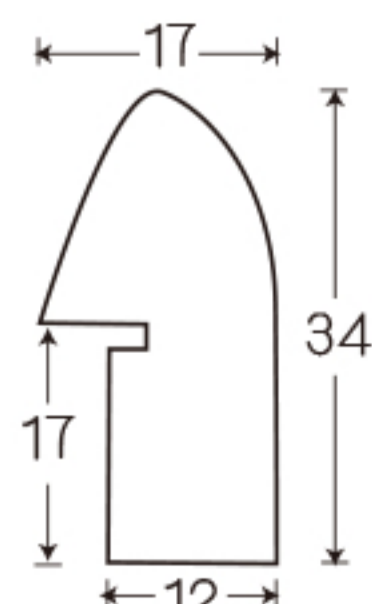


片面パネル仕様
詳細は美工の和額の
頁をご覧ください

インチ	4,050
ハツ	4,800
太子	5,940
四ツ	6,810
大衣	8,310
半切	9,600
三三	10,410
小全紙	11,580
大全紙	12,780
大判	
MO判	
十七判	

玄武(N-10)

フレームカラー
チーク色(標準)
メグワ色・桜色・黒つや消し



フレーム巾17mm

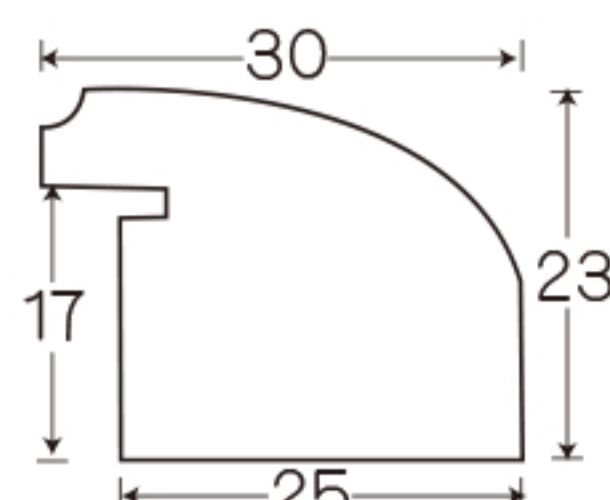


片面パネル仕様
詳細は美工の和額の
頁をご覧ください

インチ	4,230
ハツ	5,010
太子	6,210
四ツ	7,110
大衣	8,700
半切	10,050
三三	10,800
小全紙	12,120
大全紙	13,350
大判	18,990
MO判	23,640
十七判	21,450

丸亀(N-25)

フレームカラー
桜色(標準)
メグワ色・チーク色
黒つや消し



フレーム巾30mm



片面パネル仕様
詳細は美工の和額の
頁をご覧ください

インチ	4,230
ハツ	5,010
太子	6,210
四ツ	7,110
大衣	8,700
半切	10,050
三三	10,800
小全紙	12,120
大全紙	13,350
大判	
MO判	
十七判	

表示価格は消費税別価格です。