

賞状額

桔梗

木製品・ガラス入
ケース入り・別注可能
アクリルに変更可能

木製品・常備在庫・別注対応

B 5	2,300
A 4	2,400
OA-A4	2,400
百〇三	2,900
OA-B4	2,900
B 4	2,900
八二	2,900
新賞状	3,200
OA-A3	3,200
A3・大賞	3,200
褒賞	4,900
四市	5,000
勲記	6,000

箱付・ガラス仕様

金ラック

木製品・樹脂製品
箱なし・ガラス仕様
アクリルに変更可能
箱入りもできます
アクリル・箱代を加算

木製品・常備在庫・別注対応

金ラック・金消は同価格

	木製品	樹脂製品	箱代	アクリル
B 5	1,210	990	290	400
A 4	1,350	1,120	290	500
百〇三	1,550	1,160	380	700
OA-B4	1,550	1,160	380	700
B4・中賞	1,700	1,210	380	700
八二	1,720	1,210	380	700
新賞状	1,870	1,440	440	1,100
OA-A3	1,870	1,440	440	1,100
A3・大賞	1,930	1,440	440	1,100
五市	2,340	1,970	880	1,200
褒章	2,580	2,190	880	1,200
四市	2,800	2,390	1,020	1,200
勲記	3,160	2,830	1,020	1,500

金消し

木製品・樹脂製品
箱なし・ガラス仕様
アクリルに変更可能
箱入りもできます
アクリル・箱代を加算

木製品・常備在庫・別注対応

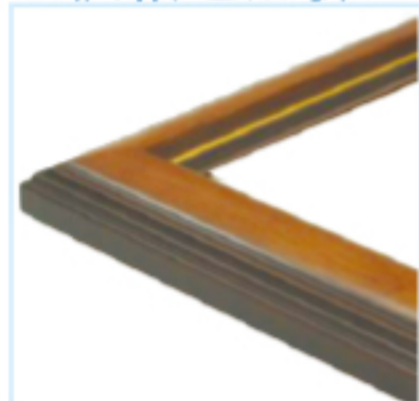
アクリル仕様の場合は金ラックのアクリル価格を加算してください。

栗林

木製品・ガラス入
ケース入り・別注可能
アクリルに変更可能

木製品・常備在庫・別注対応

B 5	2,220
A 4	2,360
百〇三	2,730
B4 (中賞)	2,730
八二	2,730
新賞状	3,090
A 3 小	3,090
A 3・大賞	3,090
五市	4,820
褒賞	4,820
四市	4,950
勲記	5,700

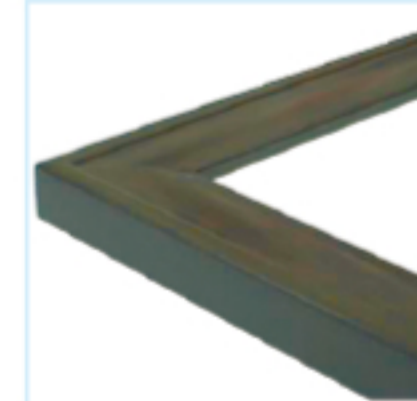


玉藻

木製品・ガラス入
ケース入り・別注可能
アクリルに変更可能

木製品・常備在庫・別注対応

B 5	2,220
A 4	2,360
百〇三	2,730
B4 (中賞)	2,730
八二	2,730
新賞状	3,090
A 3 小	3,090
A 3・大賞	3,090
五市	4,820
褒賞	4,820
四市	4,950
勲記	5,700



アクリル仕様の場合は金ラックのアクリル価格を加算してください。

遺影額

寸六入山

額外寸 480×370mm
木製品 ¥7,800
樹脂製品 ¥7,000

寸巾入山

額外寸 430×340mm
木製品 ¥4,000
樹脂製品 ¥3,600

写真は寸六入山です

2mmマット付 マット内寸 230×290mm
遺影額発注の際は木製・樹脂製をご指定ください

峰山

フレームカラー
ナチュラル
ブラウンS
アクリル仕様

樹脂製品・別注対応・受注生産

ナチュラル ブラウン

ナチュラル フレーム巾31mm

ナチュラル

B 5	2,230
A 4	2,450
百〇三	3,120
B4 (中賞)	3,120
八二	3,120
新賞状	3,760
A 3 小	3,760
大賞A3	3,760
五市	
褒賞	
四市	
勲記	

大峰山

フレームカラー
ナチュラル
ブラウンS
アクリル仕様

樹脂製品・別注対応・受注生産

ブラウン ナチュラル

ブラウン フレーム巾46mm

ブラウン

B 5	
A 4	
百〇三	
B4 (中賞)	3,630
八二	3,630
新賞状	4,050
A 3 小	4,050
大賞A3	4,050
五市	5,620
褒賞	5,620
四市	6,200
勲記	6,720

アクリル仕様

賞状額サイズ表

B 5 小	260X185	OA-B5
B 5	273X194	
A 4 小	300X213	OA-A4
A 4	312X221	
百〇三	364X257	OA-B4
B 4	379X273	中賞
八二	394X273	
A 3	422X299	新賞状
OA-A3	420X297	
A 3 小	433X309	
A 3	440X318	大賞
五市	510X357	
褒賞	517X367	OA-B3
四市	545X394	
勲記	595X420	OA-A2

注) メーカーにより呼称、サイズが異なる場合があります

受注対応・別注可能

花葵

¥3,280

フレームカラー
パールグレー
パールラベンダー
パールクリーム
パールピンク
パールブラック



マーガレット

樹脂製品

フレームカラー
ゴールド
ブラウン

受注対応・別注可能

樹脂製品

ブラウン

フレーム巾31mm

ブラウン

B 5	2,920
A 4	3,270
百〇三	4,330
B4 (中賞)	4,330
八二	4,330
新賞状	5,230
A 3 小	5,230
大賞A3	5,230
五市	6,760
褒賞	6,760
四市	7,240
勲記	8,000

アクリル仕様

Pピンク Pブラック

Pラベンダー Pグレー

Pクリーム

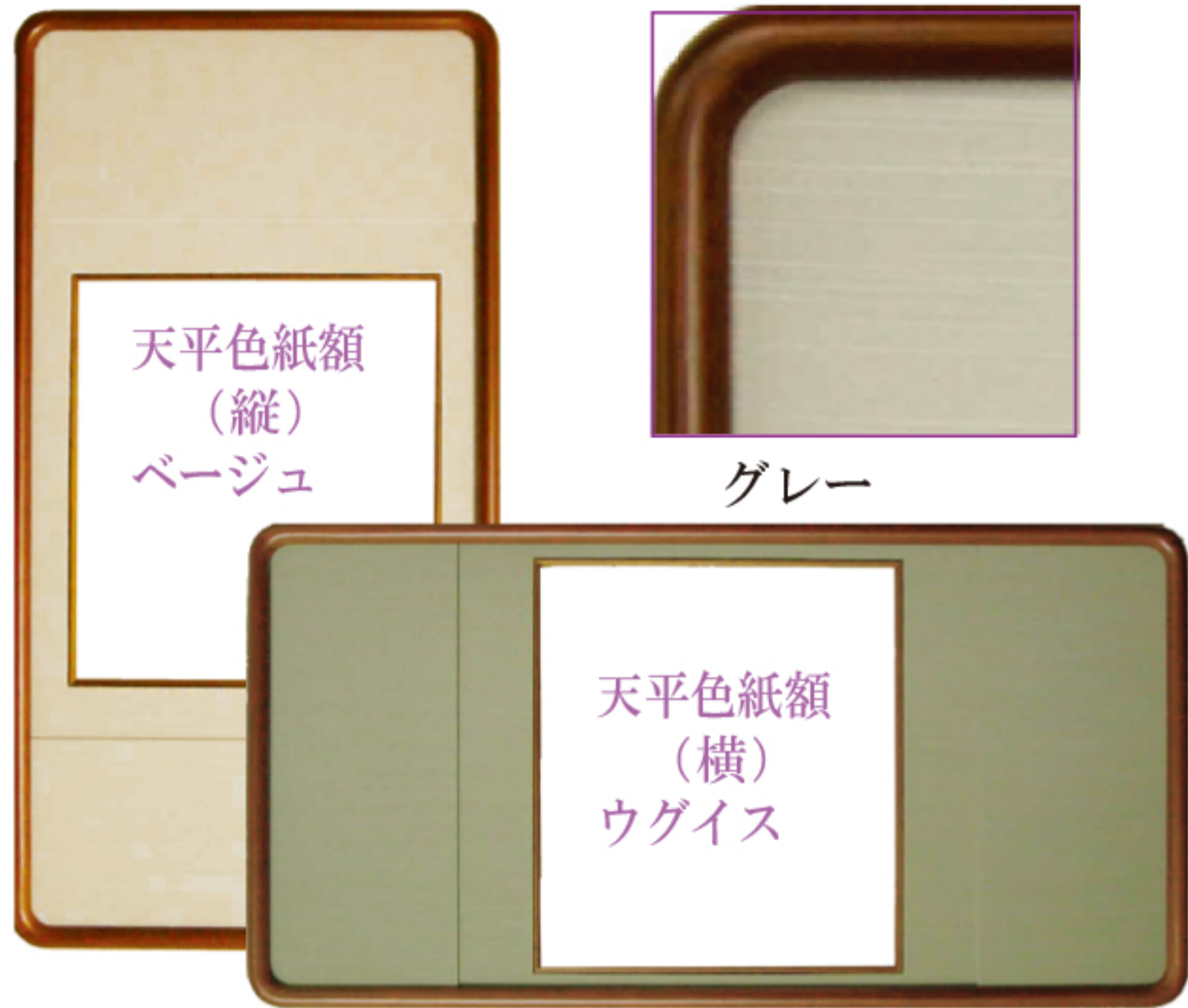
8×9 色紙額

別注可能

フレーム巾 46mm 別注対応

表示価格は消費税別価格です。

天平 N-26 ¥8,490



額外寸 626×323mm

フレームカラー
女桑色(ウレタン)
標準マットカラー
グレー・ベージュ
ウグイス他

別寸法	別注可能
材質	ペンシル材
表面	アクリル
面先	共木
布地	生地変更可
裏	グリーンボード
	トンボ止
生産地	日本製



WSM用色紙額



額外寸 626×323mm

フレームカラー
女桑色(ウレタン)
標準マットカラー
グレー・ベージュ
ウグイス他

別寸法	別注可能
材質	ペンシル材
表面	アクリル
面先	共木
布地	生地変更可
裏	グリーンボード
	トンボ止
生産地	日本製

天平

N-26 WSM ¥11,220

玄武

10D WSM ¥12,000

どんぐり

¥9,900



マットカラー (B-307)



額外寸 445×415mm

フレームカラー
シオジ材(どんぐり色)
標準マットカラー
飛金

別寸法	別注可能
材質	シオジ材
表面	ガラス
面先	共木
布地	生地変更可
裏	片Fパネル
	トンボ止
生産地	日本製

どんぐり六二判

¥9,900



額外寸 1.5×1.1尺

フレームカラー
シオジ材(どんぐり色)
標準マットカラー

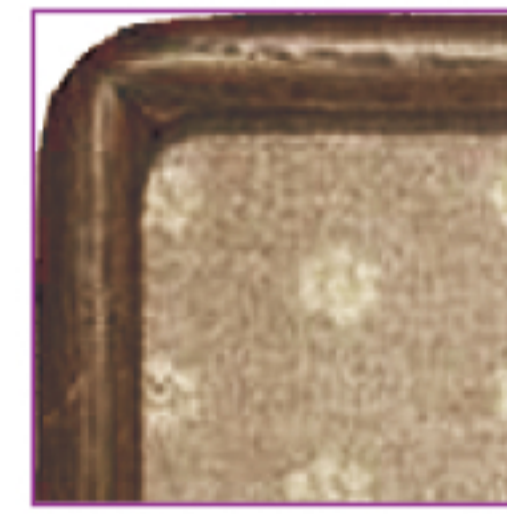
別寸法	別注可能
材質	シオジ材
表面	ガラス
生産地	日本製



金ラメ



飛金



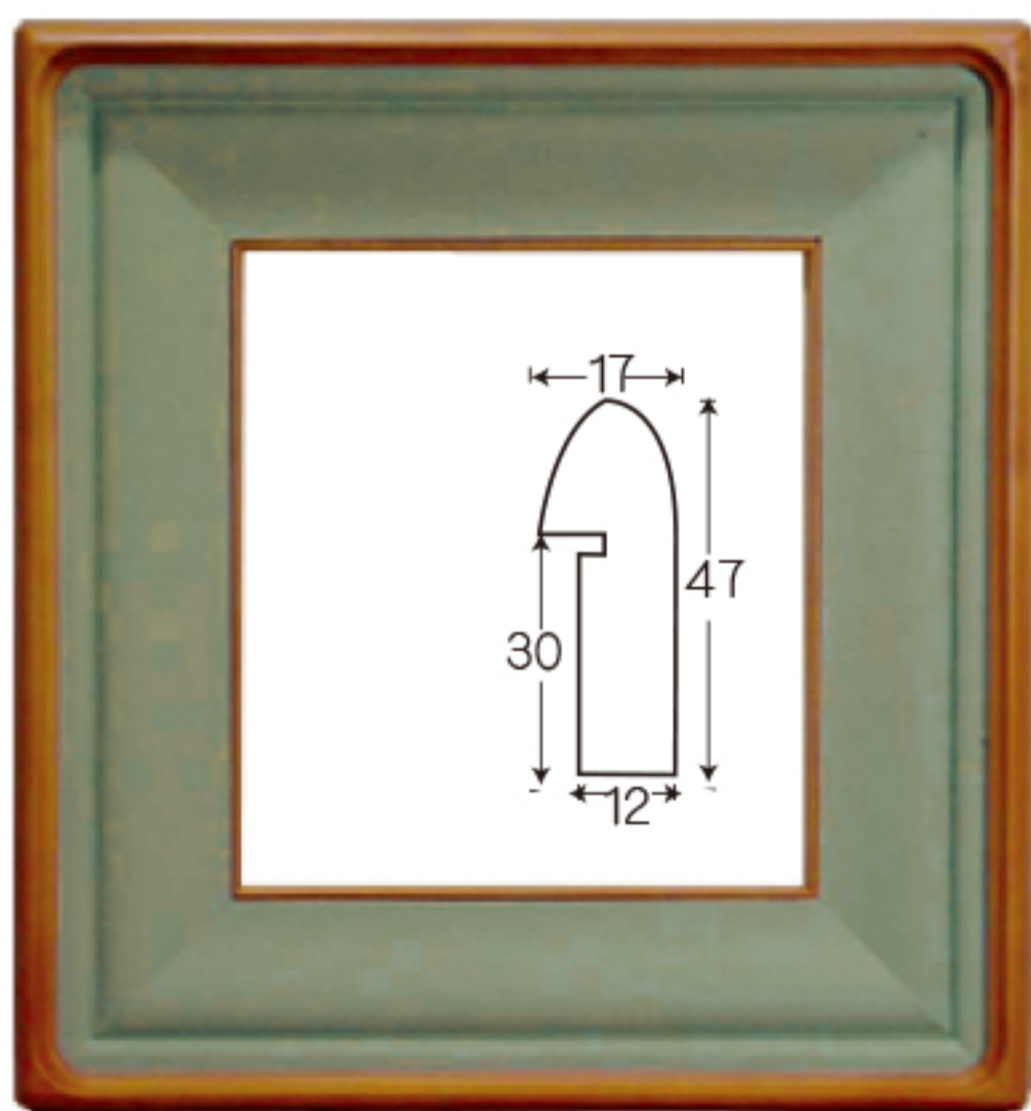
飛金



紺ドンス

万両

¥14,490



マットカラー (B-245)

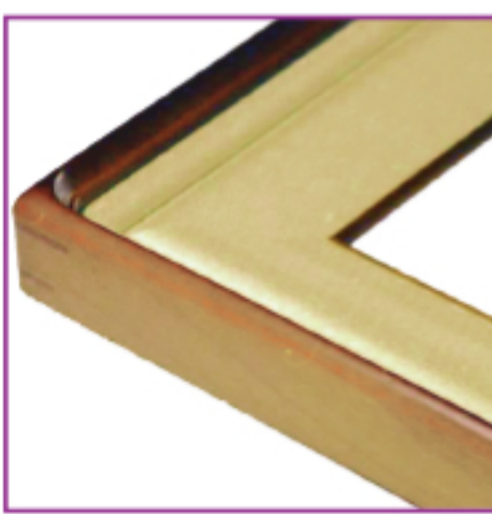


額外寸 449×419mm

標準マットカラー
金、銀、ラメ
B231他

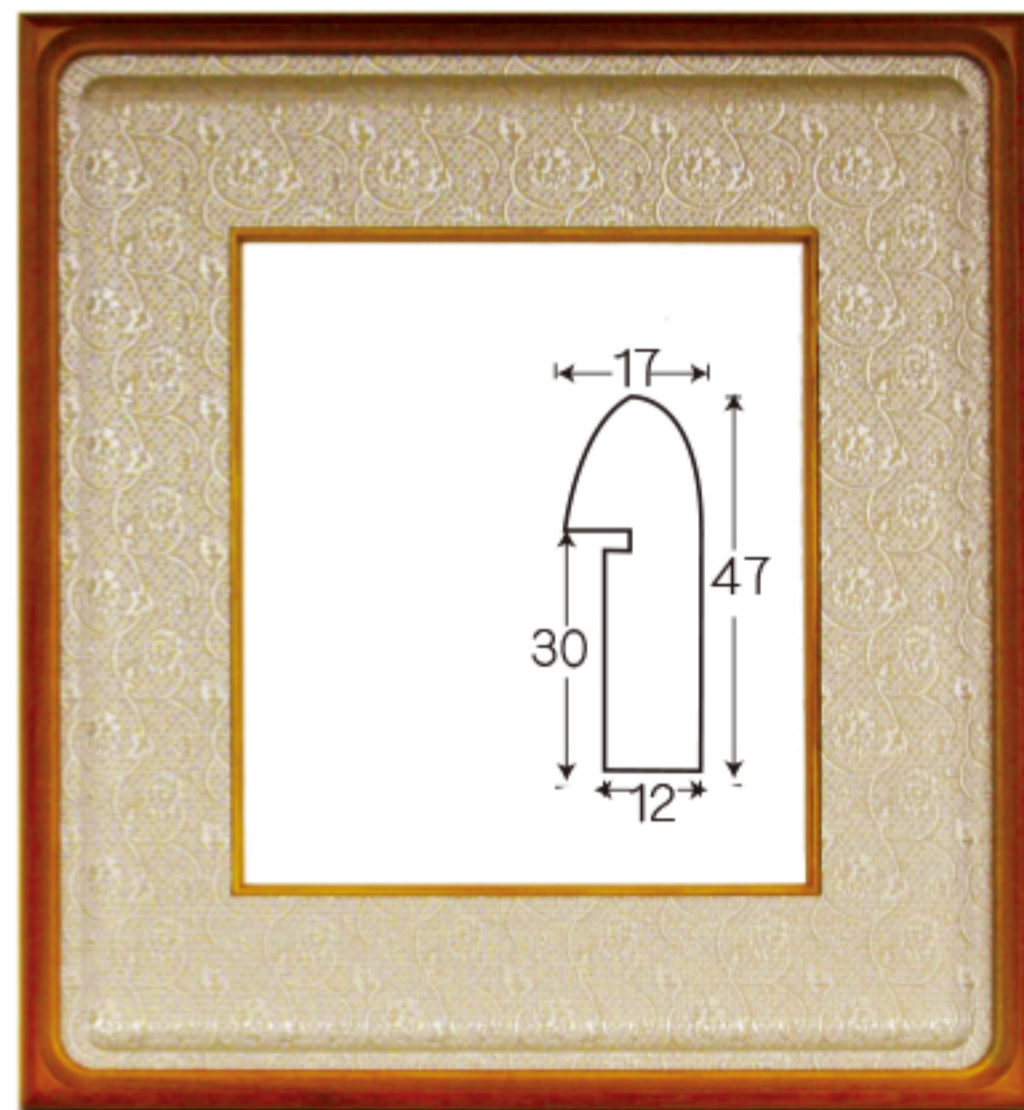
フレームカラー
桜色(ウレタン)

別寸法	別注可能
材質	アルダー材
表面	ガラス
面先	共木
布地	生地変更可
裏	片Fパネル
	サルコ止
生産地	日本製



正倉院

¥13,740



マットカラー (B-265)

フレームカラー
桜色(ウレタン)

標準マットカラー
B265他



額外寸 449×419mm

別寸法	別注可能
材質	アルダー材
表面	ガラス
面先	共木
布地	生地変更可
裏	片Fパネル
	サルコ止
生産地	日本製

叙勲額



桜材

飛び金

本陣

外枠:桜材
マット:飛金

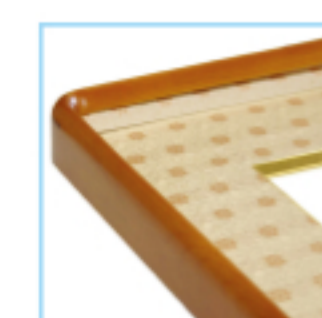
¥53,500

※布地 飛金 (変更可)
布地変更可能 48・40頁
裏板 片Fパネルサルコ止め
本チーク・本漆等変更できます

褒章勲章額 ¥50,400
勲記一つ窓 ¥44,100
褒章一つ窓 ¥44,100



飛金



位記額
¥22,050

	勲記勲章額	勲記額	褒賞勲章額	褒賞額	位記額
額縁外寸	964×604	779×604	868×533	685×533	509×434
桜材	53,500	44,100	50,400	44,100	22,050
本チーク材	94,500	77,400	85,050	74,100	39,600
ウルシ塗り	94,500	77,400	85,050	74,100	39,600

勲記勲章額(叙勲二ツ窓)



勲記勲章額 額外寸 599×974×44mm

MJ-1130 ¥85,000

MH-1130 褒章勲章額 ¥80,000

MI-1131 位記額 ¥42,000



勲記勲章額 額外寸 599×974×44mm

MJ-1140 ¥85,000

MH-1140 褒章勲章額 ¥80,000

MI-1141 位記額 ¥42,000



勲記勲章額 額外寸 599×974×44mm

MJ-1150 ¥85,000

MH-1150 褒章勲章額 ¥80,000

MI-1151 位記額 ¥42,000



勲記勲章額 額外寸 597×972×51mm

MJ-1210 ¥85,000

MH-1210 褒章勲章額 ¥80,000

MI-1211 位記額 ¥42,000



勲記勲章額 額外寸 583×958×46mm

MJ-1430 ¥78,000

MH-1430 褒章勲章額 ¥74,000

MI-1431 位記額 ¥39,000

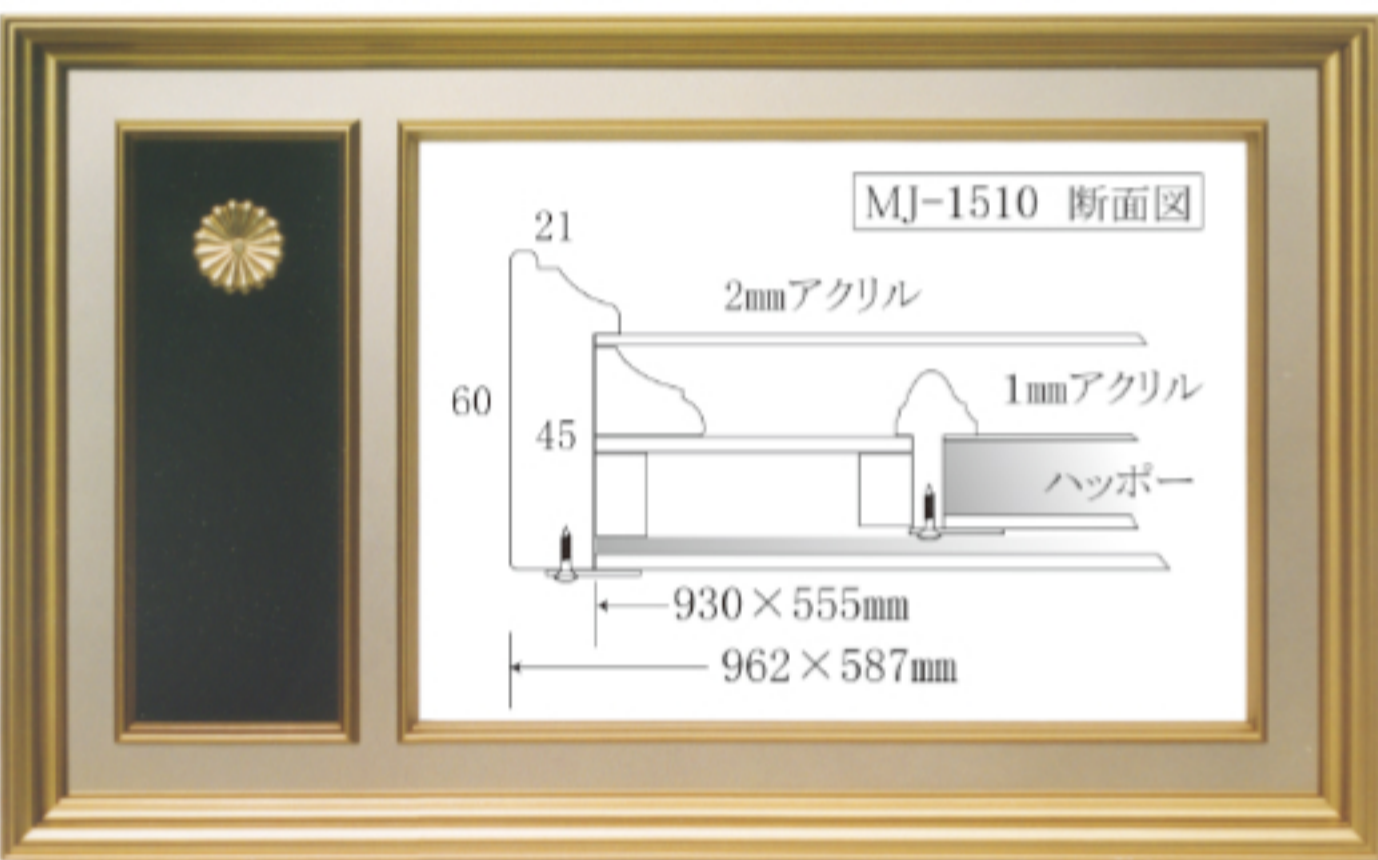


勲記勲章額 額外寸 583×958×52mm

MJ-1440 ¥78,000

MH-1440 褒章勲章額 ¥74,000

MI-1441 位記額 ¥39,000



勲記勲章額 額外寸 587×962×60mm

MJ-1510 ¥85,000

MH-1510 褒章勲章額 ¥80,000

MI-1511 位記額 ¥42,000



コンパクト勲記勲章額 額外寸 549×794×30mm

MJ-2130 ¥61,000

MH-2130 褒章勲章額 ¥58,000

MI-2131 位記額 ¥31,000



コンパクト勲記勲章額 額外寸 549×794×30mm

MJ-2140 ¥61,000

MH-2140 褒章勲章額 ¥58,000

MI-2141 位記額 ¥31,000

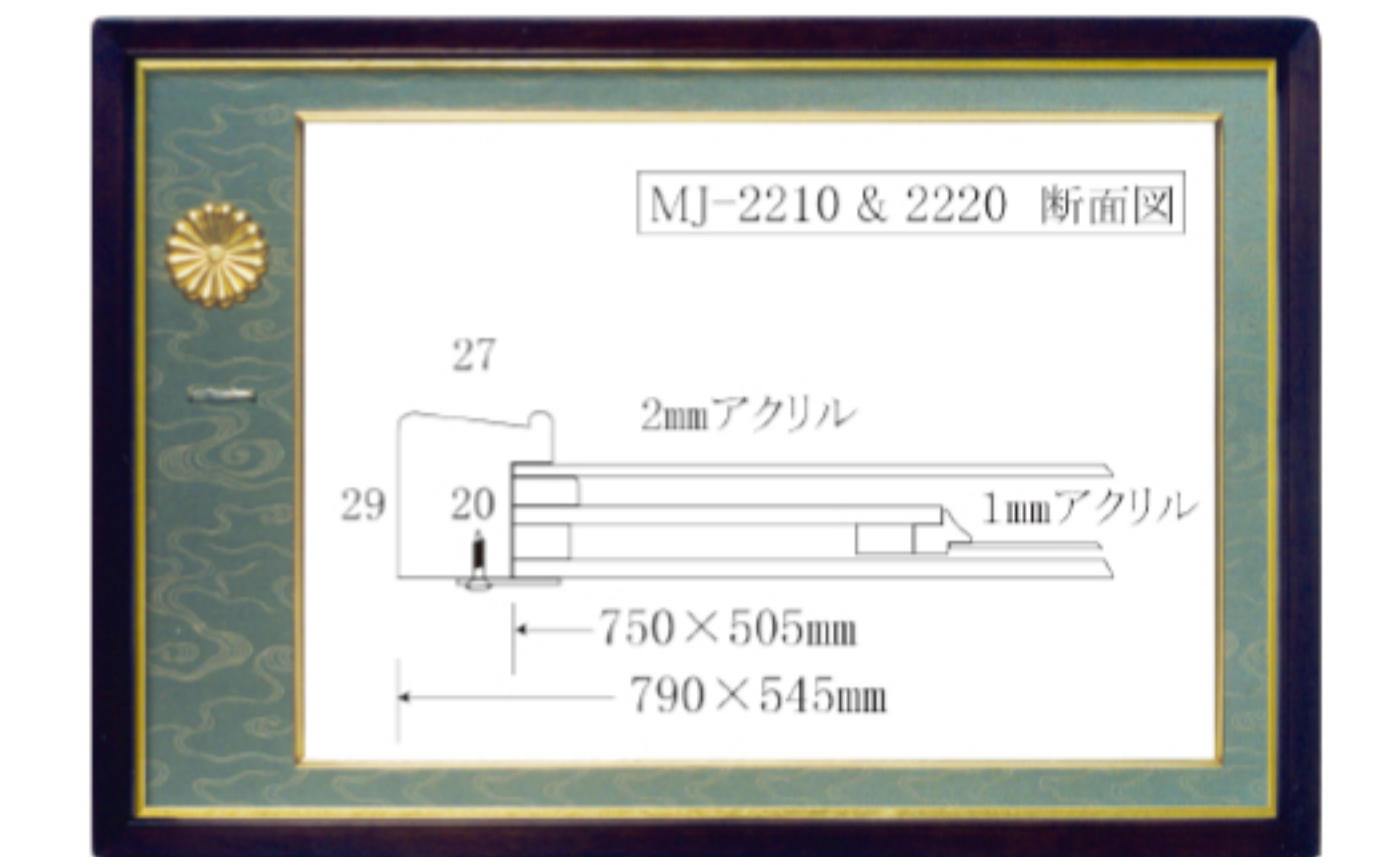


コンパクト勲記勲章額 額外寸 549×794×30mm

MJ-2150 ¥61,000

MH-2150 褒章勲章額 ¥58,000

MI-2151 位記額 ¥31,000



コンパクト勲記勲章額 額外寸 545×790×29mm

MJ-2210 ¥61,000

MH-2210 褒章勲章額 ¥58,000

MI-2211 位記額 ¥31,000



コンパクト勲記勲章額 額外寸 545×790×29mm

MJ-2220 ¥61,000

MH-2220 褒章勲章額 ¥58,000

MI-2221 位記額 ¥31,000



位記額

MI-1141 ¥42,000



位記額

MI-2141 ¥31,000



位記額

MI-2131 ¥31,000



位記額

MI-2151 ¥31,000

表示価格は消費税別価格です。